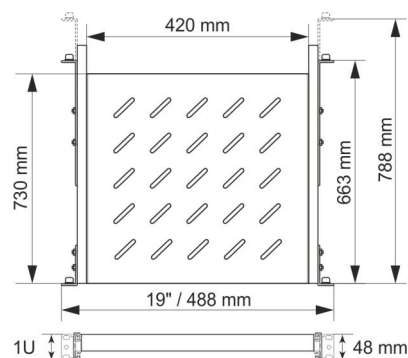


Codice: **RAPW1000** v.1.2 / III
 Nome: **Ripiano scorrevole 420×730 per armadi RACK 19"**



DESTINAZIONE

Il ripiano scorrevole è destinato ad armadi RACK profondi 1000 mm, tipo RS/ZRS. Grazie al ripiano, l'armadio RACK può ospitare dispositivi che non sono alloggiati in un involucro RACK da 19". La guida a estrazione totale del ripiano consente l'accesso ai dispositivi all'esterno dell'armadio RACK.

DATI TECNICI

Dimensioni di montaggio:	19" x 1U x 663 - 788 mm montaggio frontale, 4 viti M6 + dadi a gabbia inclusi
Dimensioni:	488 x 48 x 730 [mm, +/-2]
Ripiano:	420 x 730 [mm, +/-2]
Guida:	completamente estraibile
Materiale:	acciaio DC01, 1,2 mm, RAL9004 (nero), metallico, protezione anticorrosione
Carico statico:	15 [kg]
Destinazione:	interni
Peso:	5,54 / 5,86 [kg]
Note:	supportato sui profili RACK anteriori e posteriori
Garanzia:	2 anni



This document has been automatically translated. The translation may contain errors or inaccuracies. In case of doubt, please refer to the original version of document or contact us.