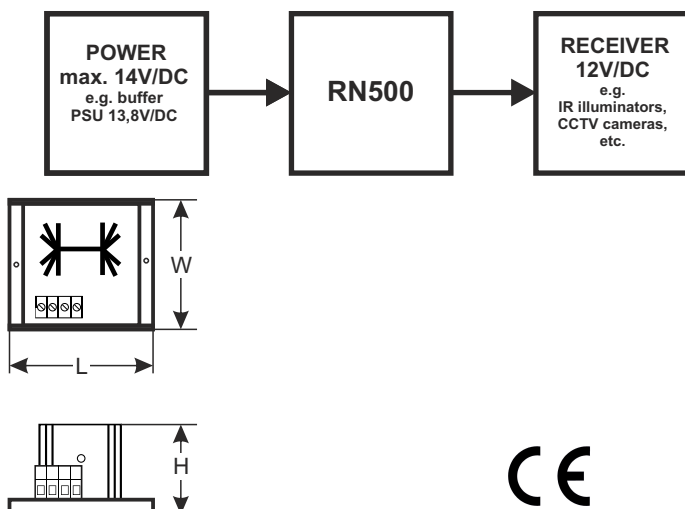
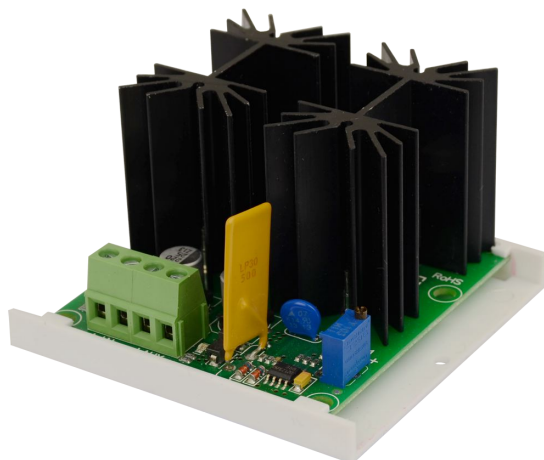


**CODICE:** RN 500 v.1.0/M  
**TIPO:** RN 12V/5A Riduttore di tensione DC

IT\*\*



### Caratteristiche del modulo:

- tensione di alimentazione max 14V DC
- uscita di alimentazione 12V DC/5A
- campo di regolazione della tensione in uscita 11V±U<sub>in</sub>
- stabilizzatore lineare di tensione
- trasmissione senza perdite al di sotto della soglia di stabilizzazione
- segnalazione visiva a LED
- protezioni:
  - contro i cortocircuiti SCP
  - contro i sovraccarichi OLP
- garanzia - 2 anni dalla data della produzione

### DESCRIZIONE

Il riduttore di tensione **RN 12V/5A (RN500)** serve ad abbassare e stabilizzare la tensione DC nell'ambito 12V÷14V al valore 12V (regolazione 11V±U<sub>in</sub> DC). Nel caso in cui la tensione di partenza scende al di sotto della soglia impostata della tensione di uscita, avviene l'apertura completa del transistor e il riduttore trasmette senza perdite (abbassamento della tensione ΔU<1%). Tale fatto consente il completo utilizzo dell'energia raccolta nell'accumulatore dell'alimentatore durante il funzionamento a batteria.

Il riduttore **RN500** in collegamento ad un tipico alimentatore tampone è dedicato per l'alimentazione dei dispositivi che richiedono la tensione stabilizzata 10V±12V DC. In particolare è dedicato per i sistemi della televisione industriale CCTV (videocamera, illuminatori IR), controllo di accesso KD e altri, in cui sono presenti l'apparecchio alimentato con la tensione 12V DC (-10%/+5%) e non possono essere alimentati direttamente dall'uscita 13,8V DC dell'alimentatore tampone.

### PARAMETRI TECNICI

<b>Tensione di alimentazione</b>	max. 14V/DC (-/+5%)
<b>Tensione di uscita</b>	< 12V DC nom. (+/- 0,3V)
<b>Campo di impostazione della tensione U<sub>AUX</sub></b>	11V±U <sub>in</sub> (di fabbrica 12V DC)
<b>Potenza del ricevitore</b>	60W max.
<b>Potenza del ricevitore</b>	5A max.
<b>Consumo della corrente dai sistemi del modulo</b>	5mA max.
<b>Protezione contro i cortocircuiti SCP e contro i sovraccarichi OLP</b>	110% ÷ 150% della potenza del riduttore - limitazione della corrente tramite un fusibile PTC, riavvio in manuale
<b>Segnalazione visiva</b> - IN diodo di segnalazione dello stato di alimentazione DC - AUX diodo di segnalazione dello stato di alimentazione DC sull'uscita del modulo	- rosso - verde
<b>Condizioni di lavoro</b>	Il classe ambientale , -10°C +40°C
<b>Dimensioni</b>	L=76, W=70, H=45 [+/- 2mm]
<b>Fissaggio</b>	Listello di montaggio con nastro autoadesivo o perni di montaggio x 4 (PCB fi=4,2 mm)
<b>Giunti</b>	collegamento a vite Φ0,41±1,63 (AWG 26-14)
<b>Peso netto/ lordo</b>	0,10kg / 0,14kg
<b>Dichiarazioni, garanzia</b>	CE, 2 anni dalla data di produzione