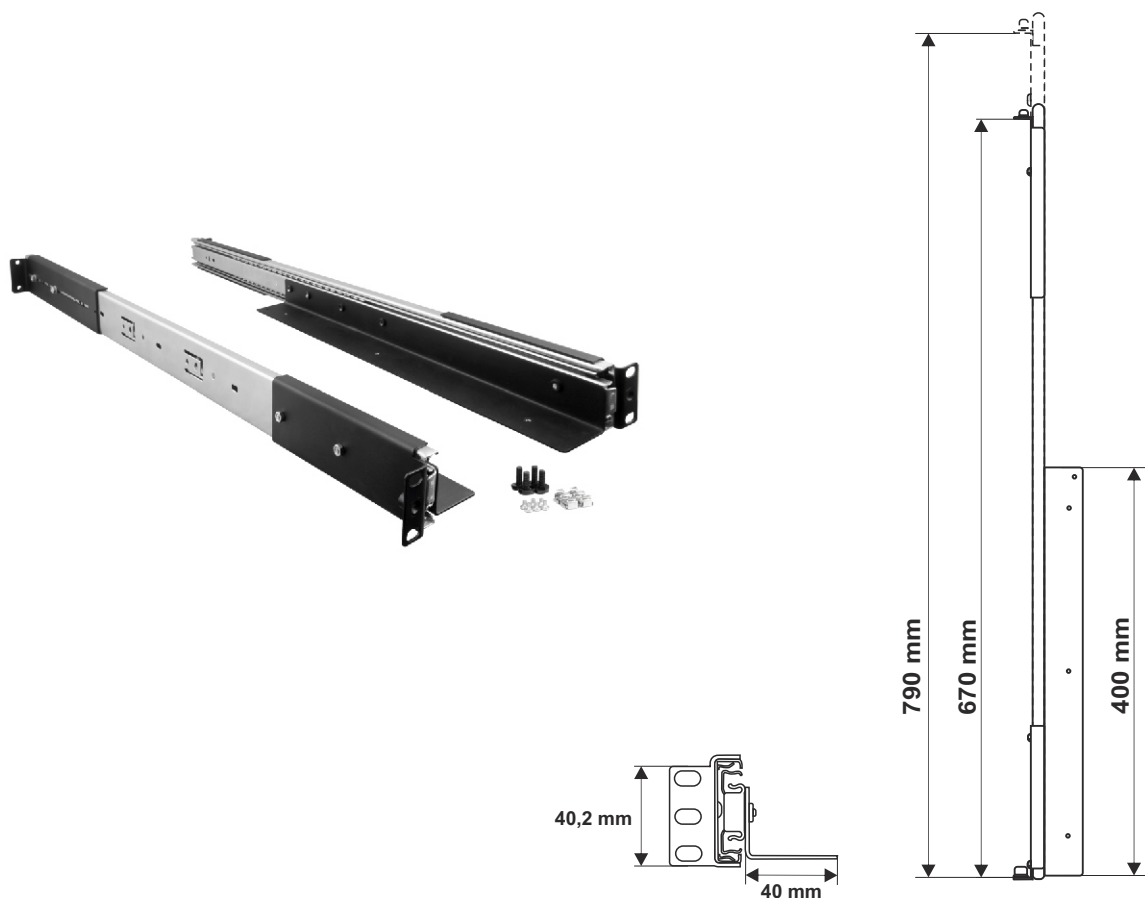


KOD: **ARAS1000** v.1.2/V PL  
 NAZWA: **Szyny do obudów ARAD do szaf RACK 19" o głębokości 1000mm**



## PRZEZNACZENIE

Szyna typu **ARAS1000** przeznaczona jest do zamontowania obudowy RACK typu ARAD2 / ARAD3 / ARAD4 w szafie RACK 19" o głębokości 1000mm.

## DANE TECHNICZNE

<b>Wymiary montażowe:</b>	H=1U, D=670+790 [mm, +/-2]
<b>Waga netto/brutto:</b>	3,15 / 3,32 [kg]
<b>Wykonanie:</b>	- blacha DC01, grubość 1mm, kolor: RAL9005 - szyny - pełny wysuw
<b>Obciążenie statyczne:</b>	30kg
<b>Uwagi:</b>	- mocowanie czteropunktowe doczołowe do profili RACK + wsparcie w tylnich i przednich profilach RACK - w komplecie 4 śruby M6 + koszyki - w komplecie 6 śruby M4 - do przykręcenia obudowy RACK
<b>Zastosowanie:</b>	do wewnątrz
<b>Gwarancja:</b>	2 lata od daty produkcji