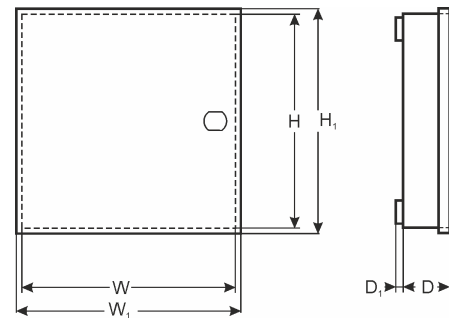


KOD: **AWO003PU** v.1.3/II
 NAZWA: **7/20/PAR/IT**



PRZEZNACZENIE

PARADOX

- 1) MG5050
- 2) (728 ULT, E55, E65, MG5000) + PS817
- 3) SP4000, 5500, 6000

MODUŁY:

- 1) (2 x ZX8, PGM4) + PS817
- 2) (ACM12, APR3-ADM2, PS17) + PS817
- 3) APR3- HUB2 + ZX8(PGM4) + PS817

DANE TECHNICZNE

Wymiary zewnętrzne obudowy:	W=250, H=250, D+D1=80+8 [±2 mm]
Wymiary zewnętrzne czołówki:	W1=255, H1=255 [±2 mm]
Waga netto/brutto:	1,32 / 1,50 [±0,1kg]
Miejsce na akumulator:	7Ah/12V ołowiowo-kwasowy suchy (SLA)
Transformator:	brak w zestawie, możliwość montażu TRP20, TRP40, TRZ20, TRZ40, EI20, EI40.
Warunki pracy:	II klasa środowiskowa, -10°C+ 40°C
Wykonanie:	blacha DC01, grubość: 0,7mm, zabezpieczenie antykorozyjne, kolor: RAL 9003
Zastosowanie:	do wewnątrz
Zabezpieczenie antysabotażowe:	1 x mikrowyłącznik: otwarcie obudowy, 0,5A@50V/DC max. NC- styki normalnie zwarte
Zamykanie:	skręcana: blacho-wkręt x 4
Uwagi:	możliwość montażu zamka, posiada dystans od ściany (podłoża) - 8mm, otwory do montażu anten dla serii MAGELLAN, obudowa na zamówienie: minimalna ilość 100szt.
Deklaracje, gwarancja:	CE, 2 lata od daty produkcji