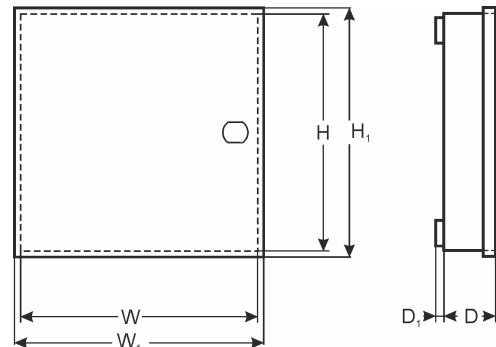


KOD: **AWO232PU** v.1.1/II
 NAZWA: **7/40/PAR/L/EMPTY**



PRZEZNACZENIE

PARADOX CENTRALE:

z 7Ah:

- 1) (728 ULT, E55, E65, SP4000, 5500, 6000, 7000, EV048, 192, MG5000, 5050, PS17, ACM12) + 2x ZX8 (4xZX4, APR3- ADM2, APR3-HUB2, PGM4)

z 17Ah:

- 1) (728 ULT, E55, E65, SP4000, 5500, 6000, 7000, EV048, 192, MG5000,5050, PS17, ACM12) + Zx4

DANE TECHNICZNE

Wymiary zewnętrzne obudowy:	W=320, H=305, D+D1=90+8 [+/-2 mm]
Wymiary zewnętrzne czołówki:	W1=325, H1=310 [+/-2 mm]
Waga netto/brutto:	1,95kg / 2,15kg [+/-0,1kg]
Miejsce na akumulator:	17Ah/12V ołowiowo-kwasowy suchy (SLA)
Transformator:	brak w zestawie, możliwość montażu: TRP20, TRP40, TRZ20, TRZ40, EI20, EI40.
Warunki pracy:	II klasa środowiskowa, -10°C+ 40°C
Wykonanie:	blacha DC01, grubość: 0,7mm, zabezpieczenie antykorozyjne, kolor: RAL 9003
Zastosowanie:	do wewnątrz
Zabezpieczenie antysabotażowe:	1 x mikrowyłącznik: otwarcie obudowy, 0,5A@50V/DC max. NC- styki normalnie zwarte
Zamykanie:	skręcana: blacho-wkręt x 4
Uwagi:	możliwość montażu zamka, posiada dystans od ściany (podłoża) - 8mm, otwory do montażu anten dla serii MAGELLAN, obudowa na zamówienie: minimalna ilość 100szt.
Deklaracje, gwarancja:	CE, 2 lata od daty produkcji