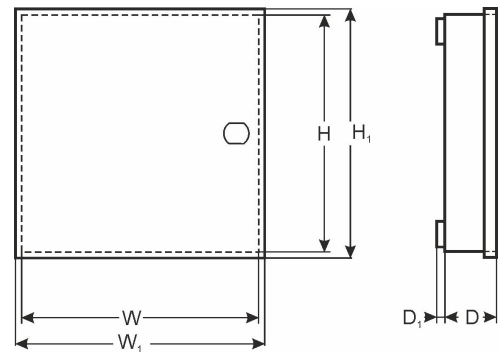


KOD: **AWO261 v.1.0/I**
 NAZWA: **Obudowa 28/TRP80/SATEL**



PRZEZNACZENIE

SATEL:

Centrale / Panels	+	Moduły / Modules
Ca-6 P, Ca-10 P, VERSA5, 10, 15, INTEGRA 24, 32	+	8x Ca10E / CA-64 PTSA,
Ca-6 P, Ca-10 P, VERSA5, 10, 15, INTEGRA 24, 32	+	8x INT-E / INT-ADR / GPRS-T1, T2, T4 / INT-VG / INT-AV / ISDN-SEP / INT-KNX-2 / INT-FI / INT-RS Plus
Ca-6 P, Ca-10 P, VERSA5, 10, 15, INTEGRA 24, 32	+	4x INT-PP / INT-O / ETHM-1 Plus / INT-VMG / INT-R / ACC-KP-PS
INTEGRA 64, 128, 256	+	6x Ca10E / CA-64 PTSA,
INTEGRA 64, 128, 256	+	6x INT-E / INT-ADR / GPRS-T1, T2, T4 / INT-VG / INT-AV / ISDN-SEP / INT-KNX-2 / INT-FI / INT-RS Plus
INTEGRA 64, 128, 256	+	4x INT-PP / INT-O / ETHM-1 Plus / INT-VMG / INT-R / ACC-KP-PS

DANE TECHNICZNE

Wymiary zewnętrzne obudowy:	W=425, H=450, D+D1=145+8 [±2 mm]
Wymiary zewnętrzne czołówki:	W1=430, H1=455 [±2 mm]
Waga netto/brutto:	7,85kg / 8,50kg [±0,1kg]
Miejsce na akumulator:	28Ah/12V ołowiowo-kwasowy suchy (SLA)
Transformator:	TRP 80VA/16V/18V/20V w obudowie PC/ABS V-0, IP30
Zasilania:	230V/AC (-15%/+10%), 50Hz, 630mA (max.)
Wyjście zasilania:	U1=16V/AC lub U2=18V/AC lub U3=20V/AC (-5%, +15%), I1=5,0A lub I2=4,5A lub I3=4A (max.)
Warunki pracy:	II klasa środowiskowa, -10°C+ 40°C
Wykonanie:	blacha DC01, grubość: 0,7mm, zabezpieczenie antykorozyjne, kolor: RAL 9003
Zastosowanie:	do wewnątrz
Zabezpieczenie antysabotażowe:	1 x mikrowyłącznik: otwarcie obudowy, 0,5A@50V/DC max. NC- styki normalnie zwarte
Zamykanie:	skręcana 4x
Uwagi:	możliwość montażu zamka MR008 (różny kod) i MR027 (ten sam kod), posiada dystans od ściany (podłoża) - 8mm,
Deklaracje, gwarancja:	CE, 2 lata od daty produkcji