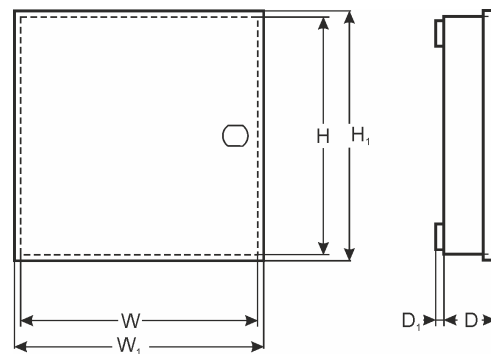


KOD: **AWO305 v.1.1/III**  
 NAZWA: **INTEGRATOR**



## PRZEZNACZENIE

### 1. SATEL: INTEGRA / VERSA

#### 1A.

INTEGRA 128/64/32 x 1 lub VERSA15/10 x 1 (+AWT5161820 x 1 + 17Ah x 1)  
 CA-64 EPS / CA-64 PP x1 (+AWT150 /AWT468 x 1 + 17Ah x 1)  
 CA-64 E x 16  
 ZB-2 x 3  
 AWZ520 x3

#### 1B.

INTEGRA 128/64/32 x 1 lub VERSA15/10 x 1 (+AWT5161820 x 1 + 17Ah x 1)  
 CA-64 EPS / CA-64 PP x2 (+AWT150 /AWT468 x 2 + 17Ah x 2)  
 CA-64 E x 14  
 ZB-2 x 3  
 AWZ520 x3

#### 1C.

INTEGRA 128/64/32 x 1 lub VERSA15/10 x 1 (+AWT5161820 x 1 + 17Ah x 1)  
 CA-64 EPS / CA-64 PP x 3 (+TRZ50 x3, + 17Ah x 3)  
 CA-64 E x 12  
 ZB-2 x 3  
 AWZ520 x3

#### 1D.

INTEGRA 128/64/32 x 1 lub VERSA15/10 x 1 (+AWT5161820 x 1 + 17Ah x 1)  
 CA-64 EPS / CA-64 PP x 3 (+AWT150 /AWT468 x3, + 17Ah x 3)  
 CA-64 E x 10  
 GSM LT-2S/1S  
 ZB-2 x 3  
 AWZ520 x3

#### 1E.

INTEGRA 128/64/32 x 1 lub VERSA15/10 x 1 (+AWT5161820 x 1 + 17Ah x 1)  
 CA-64 EPS / CA-64 PP x 3 (+AWT150 /AWT468 x3, + 17Ah x 3)  
 CA-64 E x 8  
 GSM LT-1S/2S x1  
 INT-RS / INT-FI x 1  
 ZB-2 x 3  
 AWZ520 x3

### **1F. płyta montażowa (dodatkowo do wszystkich powyższych konfiguracji)**

CA-64 E x 8 lub  
CA-64 E x 7 + ZB-2 x1 lub  
CA-64 E x 6 + (AWZ520 x1)

#### **UWAGI:**

Moduły kompatybilne (otwory montażowe)

CA-64 E = CA-64 SM = GPRS-T1 = GPRS-T2 = MDM56 BO = ISDN-SEP = INT-RS \*= INT-FI\*

\* = złącza / podłączenia

CA-64 EPS\* = CA-64 ADR\* = CA-64 O-OC = CA-64 O-ROC = CA-64 O-R = VMG-16 = ETHM-1 = CA-64 SR =  
= CA- 64 DR = VIVER\*\*

\* = wymagany transformator 40VA/18V np. AWT150, AWT468 i akumulator

\*\* = złącza / podłączenia

GSM LT-1S = GSM LT-2S = ACCO-KP

## **2. DSC: PC 4020**

---

### **2A.**

PC 4020 x 1 (+AWT8161820 x 1 + 17Ah x 1)  
PC 4204CX x 2 (+AWT5161820 x 2 + 17Ah x 2)  
PC 4108 x 16  
AWZ520 x2

### **2B.**

PC 4020 x 1 (+AWT8161820 x 1 + 17Ah x 1)  
PC 4204CX x 3 (+AWT5161820 x 3 + 17Ah x 3)  
PC 4108 x 12  
AWZ520 x2

### **2C.**

PC 4020 x 1 (+AWT8161820x 1 + 17Ah x 1)  
PC 4204CX x 2 (+AWT5161820 x 2 + 17Ah x 2)  
PC 4216 x1  
PC 4108 x 14  
AWZ520 x2

### **2D. płyta montażowa (dodatkowo do wszystkich powyższych konfiguracji)**

PC 4108 x 8 lub  
PC 4108 x 6 + (AWZ520 x1)  
PC 4108 x 4 + PC 4216 x 1 + (AWZ520 x1)

#### **UWAGI:**

Moduły kompatybilne (otwory montażowe)

PC 4216 = PC 4401

#### **PC 6010**

### **2E.**

PC 6010 x 1 (+AWT8161820 x 1 + 17Ah x 1)  
PC 6204 x 2 (+AWT5161820 x 2 + 17Ah x 2)  
PC 6108 x 16  
AWZ534/AWZ51/AWZ532 x2 lub AWZ520 x2

### **2F.**

PC 6010 x 1 (+AWT8161820 x 1 + 17Ah x 1)  
PC 6204 x 3 (+AWT5161820 x 3 + 17Ah x 3))  
PC 6108 x 12  
AWZ520 x2

### **2G.**

PC 6010 x 1 (+AWT8161820 x 1 + 17Ah x 1)  
PC 6204 x 2 (+AWT5161820 x 3 + 17Ah x 3)  
PC 6216 x 1  
PC 6108 x 14  
AWZ520 x2

### **2H. płyta montażowa (dodatkowo do wszystkich powyższych konfiguracji)**

PC 6108 x 8 lub  
PC 6108 x 6 + (AWZ520 x1)  
PC 6108 x 4 + PC 6216 x 1 + (AWZ520 x1)

#### **UWAGI:**

Moduły kompatybilne (otwory montażowe)

PC 6216 = PC 6400

## **3. RISCO PROSYS**

---

### **3A.**

PROSYS 116/140/128 x 1 (+AWT150/AWT468 x 1 + 17Ah x 1)  
RP128EPS000A x 3 (+AWT8161820 x 3 + 17Ah x 3)  
RP296EZ8/ RP296EZ16 x 9  
AWZ520 x1

### **3B.**

PROSYS 116/140/128 x 1 (+AWT150/AWT468 x 1 + 17Ah x 1)  
RP128EPS000A x 2 (+AWT8161820 x 2 + 17Ah x 2)  
RP296EZ8/ RP296EZ16 x 10  
AWZ520 x1

**3C.**

PROSYS 116/140/128 x 1 (+AWT150/AWT468 x 1 + 17Ah x 1)  
 RP296EPS x 3 (+AWT150/AWT468 x 3 + 17Ah x 3)  
 RP296EZ8/ RP296EZ16 x 9  
 AWZ520 x1

**3D.**

PROSYS 116/140/128 x 1 (+AWT150/AWT468 x 1 + 17Ah x 1)  
 RP128EPS000A x 3 (+AWT8161820 x 3 + 17Ah x 3)  
 RP296EZ8/ RP296EZ16 x 6  
 AWAWSZ520 x4

**3E.**

PROSYS 116/140/128 x 1 (+AWT150/AWT468 x 1 + 17Ah x 1)  
 RP296EPS x 3 (+AWT150/AWT468 x 3 + 17Ah x 3)  
 RP296EZ8/ RP296EZ16 x 6  
 AWZ520 x4

**3F. płyta montażowa (dodatkowo do wszystkich powyższych konfiguracji)**

RP296EZ8/ RP296EZ16 x 4 lub  
 RP296EZ8/ RP296EZ16 x 3 + (AWZ520 x1)

**UWAGI:**

Moduły kompatybilne (otwory montażowe)  
 RP296EZ8= RP296EO4

**4. PARADOX DIGIPLEX****4A.**

EVO48/EVO192 x 1 (+AWT150/AWT468 x 1 + 17Ah x 1)  
 PS17 x 3 (+AWT150/AWT468 x 3 + 17Ah x 3)  
 ZX4/ZX8/HUB2/ADM2/PGM4 x 9  
 AWZ520 x4

**4B.**

EVO48/EVO192 x 1 (+AWT150/AWT468 x 1 + 17Ah x 1)  
 PS17 x 2 (+AWT150/AWT468 x 2 + 17Ah x 2)  
 ZX4/ZX8/HUB2/ADM2/PGM4 x 12  
 AWZ520 x3

**4C.**

EVO48/EVO192 x 1 (+AWT150/AWT468 x 1 + 17Ah x 1)  
 PS17 x 2 (+AWT150/AWT468 x 2 + 17Ah x 2)  
 LSN4 x1  
 ZX4/ZX8/HUB2/ADM2/PGM4 x 9  
 AWZ520 x3

**4D. płyta montażowa (dodatkowo do wszystkich powyższych konfiguracji)**

ZX4/ZX8/HUB2/ADM2/PGM4 x 6 lub ZX4/ZX8X4+(AWZ534/AWZ510/AWZ532x1LUB AWZ520x1)  
 ZX4/ZX8/HUB2/ADM2/PGM4 x 4 + (AWZ520 x1)

**UWAGI:**

Moduły kompatybilne (otwory montażowe)

ZX8 = HUB2= PRT3=PGM4\*

\* = złącza / podłączenia

**5. PULSAR ZASILACZE BUFOROWE****5A.**

MSRK3012 x 4 (+AWT8161820 x 4 + 17Ah x 4)

**5B.**

MSRK2012 x 4 (+AWT5161820 x 4 + 17Ah x 4)

**UWAGI:**

Moduły kompatybilne (otwory montażowe)

MSRK2012 = MSR2012 = MS2012

\* = złącza / podłączenia

**DANE TECHNICZNE**

<b>Wymiary zewnętrzne obudowy:</b>	W=835, H=550, D+D1=170+8 [+/-2 mm]
<b>Wymiary zewnętrzne czołówki:</b>	W1=840, H1=555 [+/-2 mm]
<b>Waga netto/brutto:</b>	14,20kg / 14,80kg [ +/-0,1kg]
<b>Miejsce na akumulator:</b>	17Ah/12V ołowiowo-kwasowy suchy (SLA)
<b>Transformator:</b>	można zamontować transformator TRP 40VA lub TRZ 40VA-80VA
<b>Warunki pracy:</b>	II klasa środowiskowa, -10°C+ 40°C
<b>Wykonanie:</b>	blacha DC01, grubość: 1,0mm, zabezpieczenie antykorozyjne, kolor: RAL 9003
<b>Zastosowanie:</b>	do wewnątrz
<b>Zabezpieczenie antysabotażowe:</b>	2 x mikrowyłącznik: otwarcie i oderwanie obudowy, 0,5A@50V/DC max. NC/NO- styki: normalnie zwarte/normalnie otwarte
<b>Zamykanie:</b>	skręcana: wkręt x 2
<b>Uwagi:</b>	możliwość montażu zamka, posiada dystans od ściany (podłoża) - 8mm
<b>Deklaracje, gwarancja:</b>	CE, 2 lata od daty produkcji