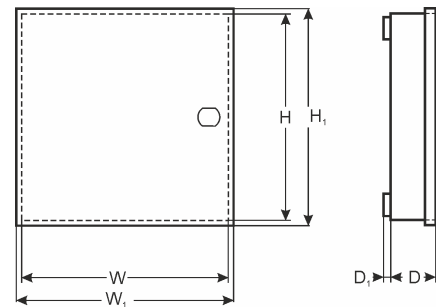


KOD: **AWO518** v.1.0/I
 NAZWA: **Obudowa 17/TRP80/BOSCH BG-SERIES**



PRZEZNACZENIE

Obudowy **AWO518** zaprojektowane zostały jako elementy systemów SSWiN, KD, itp.
 Przeznaczone są do montażu:

- płyty centrali alarmowej i opcjonalnie dodatkowych modułów
- kontrolera systemu KD i modułów dodatkowych

Centrale które można zamontować w tej obudowie

- B5512, B6512, B9512G

Moduły:

- B208, B308, B901

DANE TECHNICZNE

Wymiary zewnętrzne obudowy:	W=348, H=469, D+D1=100+8 [±2 mm]
Wymiary zewnętrzne czołówki:	W1=353, H1=473 [±2 mm]
Waga netto/brutto:	4,40kg / 4,70kg [±0,1kg]
Miejsce dla akumulatora:	17 Ah; 12 V
Transformator:	TRP 80 VA/16/18/20
Napięcie zasilania:	~230 V; 0,4 A; 50 Hz
Temperatura pracy:	t= -10°C + 40°C
Wykonanie:	blacha DC01, grubość: 0,7mm, zabezpieczenie antykorozyjne, kolor: RAL 9003
Zastosowanie:	do wewnątrz
Zabezpieczenie antysabotażowe:	1x – otwarcie obudowy
Zamykanie:	skręcana: blacho-wkręt x 4
Uwagi:	możliwość montażu zamka, posiada dystans od ściany (podłoża) - 8mm
Deklaracje, gwarancja:	CE, 2 lata od daty produkcji