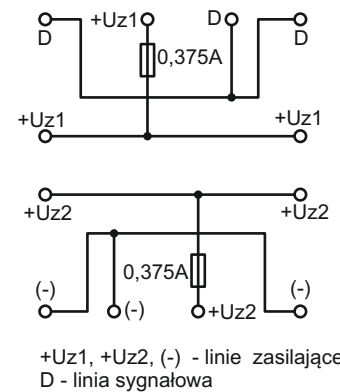


KOD: **AWOZ-225P v.1.0/VI**
 NAZWA: **Puszka instalacyjna z bezpiecznikiem 2x0,375A**

PL



PRZEZNACZENIE

Puszka instalacyjna przeciwpożarowa przeznaczona jest do łączenia urządzeń przeciwpożarowych w systemach instalacji kablowych wykonanych w klasie odporności ogniowej zgodnie z DIN 4102-12 w których wymagane jest zapewnienie ciągłości zasilania lub przesyłania sygnału w czasie pożaru.

Konstrukcja puszek instalacyjnych została tak zaprojektowana aby zagwarantować mechaniczną zdolność do utrzymania tras kablowych w stanie w którym gwarantowane jest ciągłe przesyłanie energii elektrycznej i sygnałów teletechnicznych w strefie pożaru.

Puszka instalacyjna może znaleźć zastosowanie w zasilaniu urządzeń ochrony przeciwpożarowej tj. wentylatory oraz klapy oddymiające, centrale SSP, systemy DSO, itp.

Puszka instalacyjna posiada osobne zaciski do podłączenia wejścia linii sygnałowej, osobne do podłączenia wyjścia linii sygnałowej oraz osobne do podłączenia sygnalizatora lub innego urządzenia poprzez bezpiecznik.

DANE TECHNICZNE	
Napięcie	125 V AC max
Prąd obciążenia	2 x 0,375 A
Średnica przewodu instalacyjnego	Max. 10mm
Przekrój przewodu	Max. 2,5mm ²
Klasa szczelności	IP20
Obudowa	Blacha stalowa DC01 1mm, kolor czerwony RAL 3001
Wymiary	123 x 147 x 25[mm] (WxHxD)
Zakres temperatury podczas instalowania	-25°C do +60°C
Mocowanie	76mm Ø5,5 mm
Waga netto/brutto	0,61 / 0,65 [kg]
Certyfikaty, deklaracje, gwarancja	Krajowa Ocena Techniczna CNBOP-PIB-KOT-2019/2024/0109-3704 wydanie 2 z dnia 25 marca 2024 r. Krajowy certyfikat stałości właściwości użytkowych CNBOP-PIB Nr 063-UWB-0614, RoHS, Gwarancja 3 lata