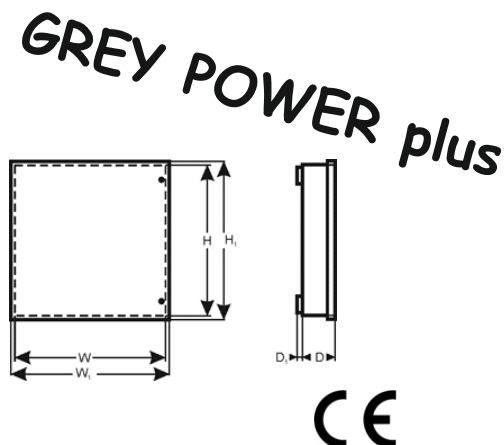


KOD: **AWZ 222** v.2.4/X
TYP: **AWZ 13,8V/2A/17Ah/LM Zasilacz buforowy liniowy Grade 2**



Cechy zasilacza:

- zgodność z normą PN-EN50131-6 w stopniu 1, 2 i klasy środowiskowej II
- napięcie zasilania 230 V
- bezprzerwowe zasilanie DC 13,8 V
- miejsce na akumulator 17 Ah/12 V
- wydajność prądowa zasilacza:
 - 1,1 A – dla stopnia 1, 2 *
 - 2 A – dla ogólnego zastosowania ** (patrz rozdz. 1.1)
- liniowy stabilizator napięcia
- mikroprocesorowy system automatyki
- kontrola napięcia wyjściowego
- dynamiczny test akumulatora
- kontrola ciągłości obwodu akumulatora
- kontrola napięcia akumulatora
- kontrola stanu bezpiecznika akumulatora
- kontrola ładowania i konserwacji akumulatora
- ochrona akumulatora przed nadmiernym rozładowaniem (UVP)
- zabezpieczenie wyjścia akumulatora przed zwarcie i odwrotnym podłączeniem
- prąd ładowania akumulatora 0,4 A/0,9 A przełączany zworką
- funkcja START manualnego załączenia zasilania z akumulatora
- funkcja STOP manualnego wyłączenia podczas pracy akumulatorowej
- sygnalizacja optyczna LED
- sygnalizacja akustyczna
- wyjście techniczne EPS zaniku sieci - typu OC
- wyjście techniczne PSU sygnalizacji awarii zasilacza i akumulatora - typu OC
- wyjście techniczne APS sygnalizacji awarii akumulatora – typu OC
- opcja montażu modułu przekaźnikowego MPSBS zmieniającego wyjścia techniczne typu OC na przekaźnikowe
- regulowane czasy sygnalizacji zaniku sieci AC
- zabezpieczenia:
 - przeciwzwarceniowe SCP
 - przeciążeniowe OLP
 - nadnapięciowe OVP
 - przepięciowe
 - antysabotażowe
- gwarancja – 5 lat od daty produkcji

OPIS

Zasilacz buforowy został zaprojektowany zgodnie z wymaganiami normy PN-EN 50131-6 w stopniu 1, 2 i klasie środowiskowej II. Zasilacz buforowy przeznaczony jest do nieprzerwanego zasilania urządzeń systemów alarmowych wymagających stabilizowanego napięcia **12 V DC** (+/-15%). Zastosowany w urządzeniu liniowy układ stabilizacyjny dostarcza napięcia o mniejszym poziomie szumów i krótszym czasie odpowiedzi na zakłócenie, niż w przypadku stosowania stabilizatora impulsowego.

W zależności od wymaganego stopnia zabezpieczenia systemu alarmowego w miejscu instalacji wydajność zasilacza oraz prąd ładowania akumulatora należy ustalić w sposób następujący:

*Stopień 1, 2 - okres gotowości 12h

Prąd wyjściowy 1,1 A + prąd ładowania akumulatora 0,9 A

**Ogólnego zastosowania - jeżeli zasilacz nie jest montowany w instalacji spełniającej wymagania normy alarmowej wg PN-EN 50131 wówczas dopuszczalna wydajność prądowa zasilacza wynosi:

1. Prąd wyjściowy 2 A (bez akumulatora)

2. Prąd wyjściowy 1,6 A + 0,4 A prąd ładowania akumulatora

3. Prąd wyjściowy 1,1 A + 0,9 A prąd ładowania akumulatora

Sumaryczny prąd odbiorników + prąd ładowania akumulatora wynosi max 2 A.

W przypadku zaniku napięcia sieciowego następuje bezprzerwowe przełączenie na zasilanie akumulatorowe. Zasilacz umieszczony jest w obudowie metalowej z miejscem na akumulator 17 Ah/12 V. Obudowa wyposażona jest w mikroprzełącznik sygnalizujący otwarcie drzwiczek (czołówki).

DANE TECHNICZNE	
Typ zasilacza:	A (EPS - External Power Source) stopień zabezpieczenia 1, 2, klasa środowiskowa II
Zasilanie:	~230 V; 50 Hz
Pobór prądu:	0,29 A
Moc zasilacza:	28 W
Napięcie wyjściowe:	11 - 13,8 V DC – praca buforowa 10 - 13,8 V DC – praca bateryjna
Prąd wyjściowy:	- dla stopnia 1, 2: I _o = 1,1 A + 0,9 A prąd ładowania akumulatora - dla ogólnego zastosowania: I _o = 2 A (bez akumulatora) I _o = 1,6 A + 0,4 A prąd ładowania akumulatora I _o = 1,1 A + 0,9 A prąd ładowania akumulatora
Zakres regulacji napięcia wyjściowego:	13 - 14 V DC
Napięcie tętnienia:	20mVp-p
Prąd ładowania akumulatora:	0,4 A / 0,9 A przełączany zworką
Zabezpieczenie przed zwarcie SCP:	200% ± 250% mocy zasilacza - ograniczenie prądu i/lub uszkodzenie bezpiecznika topikowego F _{BAT} w obwodzie akumulatora (wymaga wymiany wkładki topikowej) Automatyczny powrót
Zabezpieczenie przed przeciążeniem OLP:	110% ± 150% (@ 25°C ± 65°C) mocy zasilacza - ograniczenie prądu poprzez bezpiecznik powracalny PTC, ponowne uruchomienie ręczne (awaria wymaga odłączenie obwodu wyjściowego DC)
Zabezpieczenie nadnapięciowe OVP	U>16,5 V odłączenie napięcia wyjściowego (odłączenie AUX+), przywracane automatycznie U> 14,5 V sygnalizacja awarii
Zabezpieczenie w obwodzie akumulatora SCP i odwrotna polaryzacja podłączenia:	F3,15 A - ograniczenie prądu, bezpiecznik topikowy F _{BAT} (wymaga wymiany wkładki topikowej)
Zabezpieczenie akumulatora przed nadmiernym rozładowaniem UVP	U<10 V (± 0,5 V) – odłączenie zacisku akumulatora
Zabezpieczenie antysabotażowe: - TAMPER wyjście sygnalizujące otwarcie obudowy zasilacza	- microswitch, styki NC (obudowa zamknięta), 0,5 A@50 V DC (max.)
Wyjścia techniczne: - EPS; wyjście sygnalizujące awarię zasilania AC - PSU; wyjście sygnalizujące brak napięcia DC/awarię zasilacza - APS; wyjście sygnalizujące awarię akumulatora	- typu OC: 50mA max. stan normalny: poziom L (0 V), awaria: poziom hi-Z, - opóźnienie 0s±1h - konfiguracja zworką T _{Ac} - typu OC: 50mA max. stan normalny: poziom L (0 V), awaria: poziom hi-Z, - typu OC, 50mA max. stan normalny: poziom L (0 V), awaria: poziom hi-Z
Sygnalizacja optyczna	Diody LED: stan zasilania AC/DC, awaria
Sygnalizacja akustyczna	Sygnalizator piezoelektryczny 75dB/0,3m, załączany zworką
Warunki pracy:	II klasa środowiskowa, -10 °C ± 40 °C
Obudowa:	Blacha stalowa DC01 0,7mm, kolor RAL 9003
Wymiary:	W=230 H=300 D+D ₁ =82+8 mm [+/-2 mm] W ₁ =235, H ₁ =305 [+/-2 mm]
Waga netto/brutto:	2,9 / 3,1 kg
Miejsce na akumulator:	17 Ah/12 V (SLA) max. 185x170x78mm (WxHxD) max
Zamykanie:	2x wkręt walcowy (z czoła)
Deklaracje, gwarancja	CE, 5 lat od daty produkcji
Uwagi:	Obudowa posiada dystans od podłoża montażowego w celu prowadzenia okablowania. Chłodzenie konwekcyjne.

