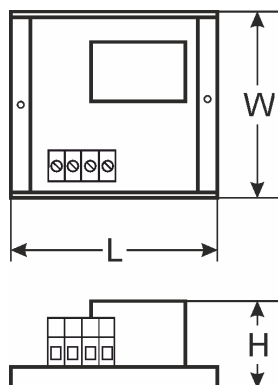
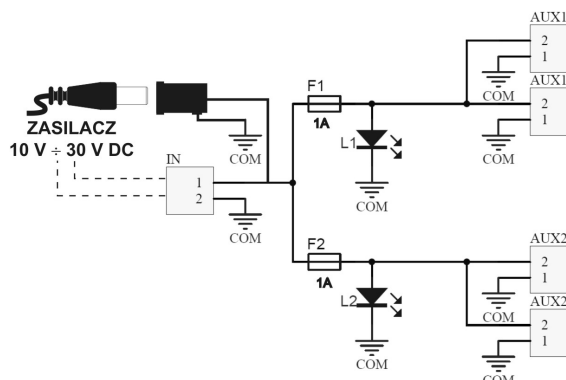


KOD: **AWZ586** v.1.1/IV
NAZWA: **LB2/1A/FTA moduł bezpiecznikowy**

PL



OPIS

Moduł bezpiecznikowy przeznaczony jest do rozdziału zasilania w systemach alarmowych niskonapięciowych (dystrybucja zasilania) wymagających napięcia z zakresu: 10 V ÷ 30 V DC. Posiada dwa wejścia zasilania: złącze śrubowe i gniazdo DC 5,5/2,1 oraz dwa niezależnie zabezpieczone bezpiecznikami topikowymi 1A wyjścia zasilania AUX1+AUX2. Zadziałanie bezpiecznika sygnalizowane jest poprzez zgaszenie odpowiedniej diody LED modułu: L1 dla AUX1 lub L2 dla AUX2. Dodatkowo każde z wyjść zabezpieczone jest warystorem chroniącym zasilacz oraz odbiorniki przed skutkami wystąpienia przepięć w układzie zasilania.

DANE TECHNICZNE

| | |
|------------------------------|---|
| Napięcie zasilania | 10V ÷ 30V DC |
| Napięcie wyjściowe | $U_{AUX} = U_{IN}$ (zgodne z napięciem zasilania) |
| Pobór prądu | 5 mA ÷ 30 mA @ $U_{IN} = 10V \div 30V$ DC |
| Ilość wejść zasilania | 2: gniazdo DC 5,5/2,1 lub złącze śrubowe |
| Ilość wyjść zasilania | 2x 2 (zaciski AUX) |
| Zabezpieczenia: | |
| - przeciwzwarceniowe SCP | - 2 x 1A |
| - przeciążeniowe OLP | - 2 x 1A |
| - przepięciowe | - warystory |
| Sygnalizacja optyczna | Diody LED zielone L1, L2 - stan wyjść AUX1+AUX2 |
| Bezpieczniki F1, F2 | 2 x 1A FTA |
| Warunki pracy | II klasa środowiskowa, -10°C +50°C |
| Wymiary | L=60, W=43, H=20 (+/-2mm) |
| Mocowanie | Listwa montażowa z taśmą przyklepną lub wkręty montażowe x2 (otwory Ø3mm) |
| Złącza: | |
| - wyjścia zasilania | - złącza śrubowe $\Phi 0,41 \times 1,63$ (AWG 26-14) |
| - wejścia zasilania | - gniazdo DC 5,5/2,1 lub złącze śrubowe $\Phi 0,41 \times 1,63$ (AWG 26-14) |
| Waga netto/brutto | 0,03kg / 0,05kg |
| Deklaracje, gwarancja | CE, 2 lata od daty produkcji |