

# Przetwornica DC/DC

Przetwornica 12VDC, IP67



KOD: DCDC10H  
TYP: 12V/1A/55MM przetwornica DC/DC

PL/VI

## Cechy przetwornicy:

- wyjście zasilania 1 A/12 V DC\*
- zasilanie DC z zakresu 18÷40 V
- wysoka sprawność 87 %
- obudowa IP 67
- zabezpieczenia:
  - przeciwzwarciove
  - przeciążeniowe OLP
  - przed odwrotną polaryzacją napięcia wejściowego
- gwarancja – 2 lata od daty produkcji



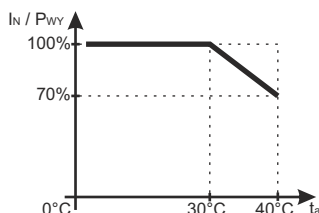
## OPIS

Przetwornica służy do zasilania urządzeń wymagających stabilizowanego napięcia **12 V DC**. Maksymalny prąd obciążenia wynosi **1 A\*** (**Pmax= 12 W**). Moduł nie posiada izolacji galwanicznej pomiędzy wej/wyj (Input-Output), pracuje na wspólnym potencjale „masy” (0V). Przetwornica jest wyposażona w zabezpieczenie przeciwzwarciove przeciążeniowe i przed odwrotną polaryzacją napięcia wejściowego.

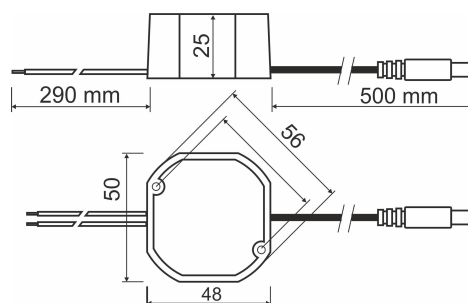
## DANE TECHNICZNE

Napięcie zasilania	18 ÷ 40 V DC
Moc zasilacza	12 W max.
Sprawność	87 %
Napięcie wyjściowe	12 V DC
Pobór prądu przez układy zasilacza	10 mA max.
Prąd wyjściowy $t_{AMB}<30\text{ }^{\circ}\text{C}$	1 A - patrz wykres 1
Prąd wyjściowy $t_{AMB}=40\text{ }^{\circ}\text{C}$	0,7 A - patrz wykres 1
Napięcie tętnienia	100 mV p-p max.
Zabezpieczenie przed zwarcie SCP i przeciążeniem OLP	200 % ÷ 400 % mocy modułu – ograniczenie prądu wyjściowego, automatyczny powrót po zaniku zwarcia
Stopień szczelności obudowy	IP67
Warunki pracy	temperatura -10 °C÷40 °C wilgotność względna 20 %...90 %, bez kondensacji
Wymiary(LxWxH)	50 x 48 x 25 [mm]
Waga netto/brutto	0,10 kg / 0,13 kg
Długość kabla wejściowego DC	0,3 m
Długość kabla wyjściowego DC	0,5 m + wtyk DC5,5/2,1 żeński
Temperatura składowania	-20 °C...+60 °C
Deklaracje, gwarancja	CE, 2 lata od daty produkcji

\* W celu przedłużenia żywotności przetwornicy zalecany prąd obciążenia wynosi 0,7 A.



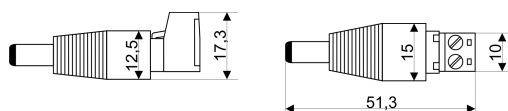
Wykres 1.  
Dopuszczalny prąd wyjściowy przetwornicy w zależności od temperatury otoczenia (obciążenie chwilowe).



Rys. 1.  
Widok mechaniczny przetwornicy.

## AKCESORIA

AKCESORIA :  
[1] redukcja KABEL - WTYK DC 5,5/2,1 - kod ML109



Do przetwornic dostępne są akcesoria i redukcje kablowe. Szczegóły na stronie [www.pulsar.pl](http://www.pulsar.pl).

\* Patrz wykres 1