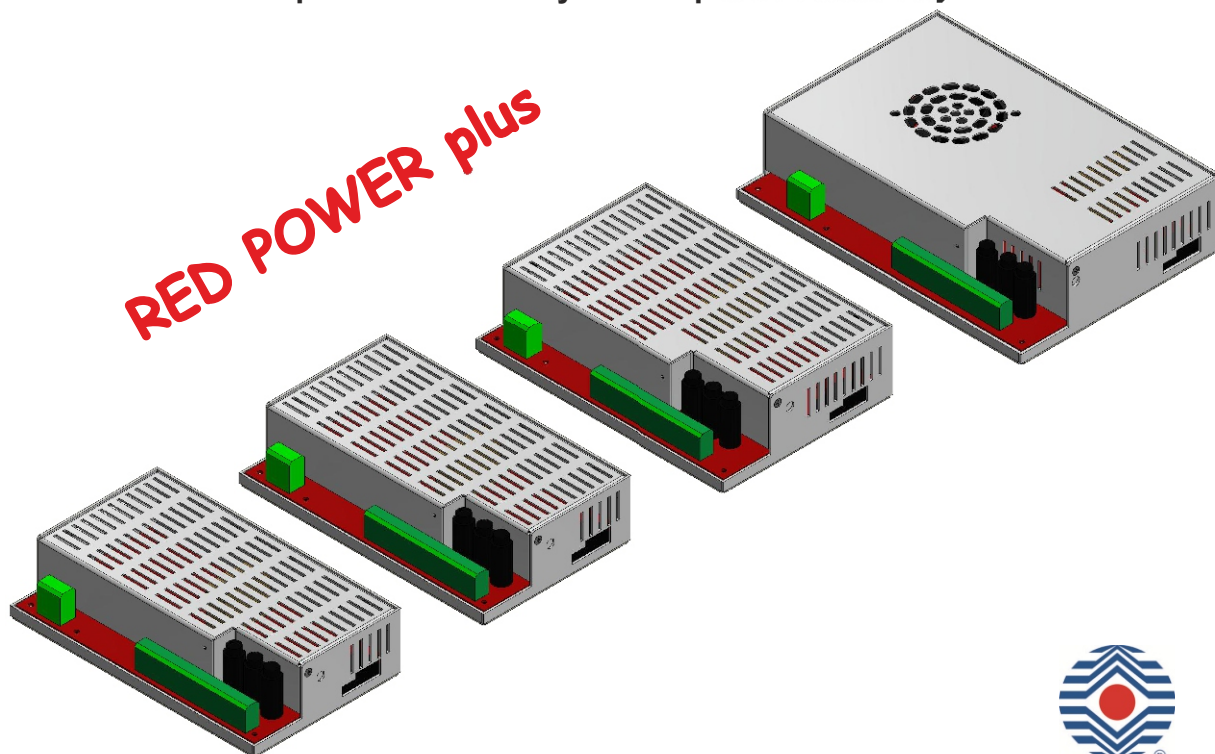


KOD: **Moduły serii EN54M** v.1.1/V PL  
 TYP: **Moduły zasilaczy do systemów sygnalizacji pożarowej oraz systemów kontroli rozprzestrzeniania dymu i ciepła do zabudowy**



**“Ten produkt jest odpowiedni do systemów zaprojektowanych zgodnie z normami EN 54-4 i EN 12101-10”**

Wymagania funkcjonalne	Wymagania wg norm	Zasilacze serii EN54M
Dwa niezależne źródła zasilania	TAK	TAK
Sygnalizacja braku sieci EPS	TAK	TAK
Dwa niezależne wyjścia zasilacza zabezpieczone przed zwarcie	TAK	TAK
Kompensacja temperaturowa napięcia ładowania baterii	TAK	TAK
Pomiar rezystancji obwodu baterii	TAK	TAK
Sygnalizacja niskiego napięcia baterii LoB	TAK	TAK
Doładowanie baterii do 80% pojemności znamionowej w ciągu 24 godzin	TAK	TAK
Zabezpieczenie baterii przed całkowitym rozładowaniem	TAK	TAK
Zabezpieczenie przed zwarcie zacisków baterii	TAK	TAK
Sygnalizacja uszkodzenia obwodu ładowania	TAK	TAK
Zabezpieczenie przed zwarcie	TAK	TAK
Zabezpieczenie przed przeciążeniem	TAK	TAK
Wyjście awarii zbiorczej ALARM	TAK	TAK
Wyjście techniczne EPS	TAK	TAK
Sygnalizacja niskiego napięcia wyjściowego	–	TAK
Sygnalizacja wysokiego napięcia wyjściowego	–	TAK
Sygnalizacja uszkodzenia zasilacza	–	TAK
Zabezpieczenie przed przepięciami	–	TAK
Wejście sygnału awarii zewnętrznej EXTi	–	TAK

## Cechy zasilacza

- moduł zasilacza przeznaczony do zabudowy zgodność z wymaganiami norm EN 54-4:1997+AC:1999+A1:2002+A2:2006, EN 12101-10:2005+AC:2007 oraz pkt. 12.2 wg Rozp.MSWiA z dn.20.06.2007 (Dz.U. nr 143 poz. 1002) ze zmianami z dn. 27.04.2010
- bezprzerwowe zasilanie 27,6 V DC
- dostępne wersje o wydajnościach prądowych: **2 A / 3 A / 5 A / 10 A**
- współpraca z akumulatorami **7 Ah do 65 Ah**
- niezależnie zabezpieczone wyjścia zasilacza AUX1 i AUX2
- montaż na szynie DIN za pomocą dodatkowego uchwyty EN54M-DIN1 (opcja)
- współpraca z modułami bezpiecznikowymi EN54C-LB4 i EN54C-LB8 (wyposażenie opcjonalne)
- współpraca z modułami sekwencyjnymi EN54C-LS4 i EN54C-LS8 (wyposażenie opcjonalne)
- sygnalizacja optyczna – dodatkowy panel LED EN54M-LED (opcja)
- wysoka sprawność do 89%
- niski poziom tętnień napięcia
- mikroprocesorowy system automatyki
- pomiar rezystancji obwodu akumulatorów
- automatyczna kompensacja temperaturowa ładowania akumulatorów
- automatyczny test akumulatorów
- dwufazowy proces ładowania akumulatorów
- funkcja przyspieszonego ładowania akumulatorów
- kontrola ciągłości obwodu akumulatorów
- kontrola napięcia akumulatorów
- kontrola ładowania i konserwacji akumulatorów
- ochrona akumulatorów przed nadmiernym rozładowaniem (UVP)
- ochrona akumulatorów przed przeładowaniem
- sygnalizacja niskiego napięcia akumulatorów LoB
- zabezpieczenie wyjścia akumulatorów przed zwarciem i odwrotnym podłączeniem
- kontrola napięcia wyjściowego
- kontrola stanu bezpieczników wyjść AUX1 i AUX2
- wyjście przekaźnikowe awarii zbiorczej ALARM
- wyjście przekaźnikowe EPS sygnalizacji zaniku sieci 230 V
- wejście awarii zewnętrznej EXTi
- zabezpieczenia:
  - przeciwzwarceniowe SCP
  - przeciążeniowe OLP
  - nadnapięciowe OVP
  - przepięciowe
- chłodzenie konwekcyjne (wymuszone tylko w wersji EN54M-10Axx)
- gwarancja - 3 lata od daty produkcji



Aby zasilacz mógł zostać zainstalowany w systemie przeciwpożarowym należy go umieścić w obudowie o odpowiedniej konstrukcji i w celu uzyskania certyfikatu zlecić badania uzupełniające na zgodność z normą EN54-4 lub EN12101-10 w jednostce notyfikowanej.

Moduły zasilaczy buforowych przeznaczone są do bezprzerwowego zasilania urządzeń systemów sygnalizacji pożarowej, systemów kontroli rozprzestrzeniania dymu i ciepła oraz urządzeń przeciwpożarowych i automatyki pożarowej wymagających stabilizowanego napięcia 24 V DC ( $\pm 15\%$ ). Zasilacze posiadają dwa niezależnie zabezpieczone wyjścia AUX1 i AUX2 które dostarczają napięcia **27,6 V DC** o sumarycznej wydajności prądowej w zależności od wersji:

Model modułu zasilacza do zabudowy	Akumulator	Praca ciągła I <sub>max a</sub>	Praca chwilowa I <sub>max b</sub>
EN54M-2A7 EN54M-2A7-17	7,2 Ah 7÷20 Ah	1,6 A 1,2 A	2 A
EN54M-3A7-17 EN54M-3A17-40	7÷20 Ah 17÷45 Ah	2,2 A 1,2 A	
EN54M-5A7-17 EN54M-5A17-40 EN54M-5A40-65	7÷20 Ah 17÷45 Ah 40÷65 Ah	4,2 A 3,2 A 2,4 A	5 A
EN54M-10A7-17 EN54M-10A17-40 EN54M-10A40-65	7÷17 Ah 17÷45 Ah 40÷65 Ah	9,2 A 8,2 A 7,4 A	

W przypadku zaniku napięcia sieciowego następuje bezprzerwowe przełączenie na źródło zasilania rezerwowego w postaci akumulatorów.

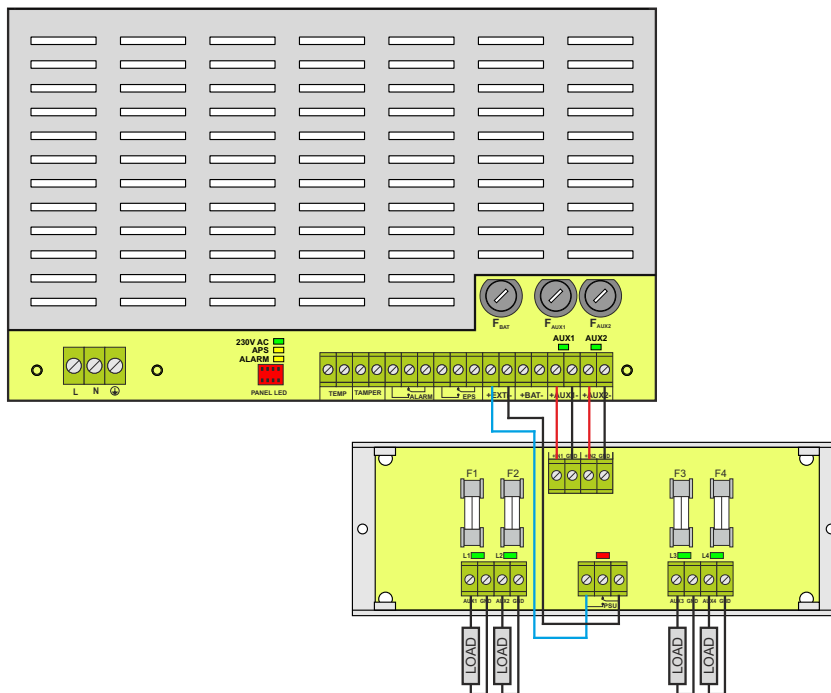
Moduły zasilaczy współpracują z bezobsługowymi akumulatorami kwasowo-ołowiowymi wykonanymi w technologii AGM lub żelowej.

<b>Klasa funkcjonalna EN 12101-10:2005+AC:2007</b>	A
<b>Napięcie zasilania</b>	~230 V; 50 Hz
<b>Sprawność</b>	89% max
<b>Napięcie wyjściowe w 20 °C</b>	22 V - 27,6 V DC – praca buforowa 20 V - 27,6 V DC – praca bateryjna
<b>Maksymalna rezystancja obwodu akumulatorów</b>	300m Ohm
<b>Napięcie tętnienia</b>	30-150mVp-p max.
<b>Pobór prądu na potrzeby własne zasilacza podczas pracy bateryjnej</b>	52-85mA
<b>Współczynnik kompensacji temperaturowej napięcia akumulatorów</b>	-36mV / °C (-5°C + 40°C)
<b>Sygnalizacja niskiego napięcia akumulatorów</b>	U <sub>BAT</sub> < 23 V, podczas pracy bateryjnej
<b>Zabezpieczenie nadnapięciowe OVP</b>	U > 32 V ± 2 V, automatyczny powrót
<b>Zabezpieczenie przed zwarciem SCP</b>	Bezpiecznik topikowy F <sub>AUX1</sub> , F <sub>AUX2</sub> (awaria wymaga wymiany wkładki topikowej)
<b>Zabezpieczenie przed przeciążeniem OLP</b>	105-150% mocy zasilacza, automatyczny powrót
<b>Zabezpieczenie w obwodzie akumulatorów SCP i odwrotna polaryzacja podłączenia</b>	Bezpiecznik topikowy F <sub>BAT</sub> (awaria wymaga wymiany wkładki topikowej)
<b>Zabezpieczenie akumulatorów przed nadmiernym rozładowaniem UVP</b>	U < 20 V (± 2%) – odłączenie akumulatorów,
<b>Wyjścia techniczne:</b> - EPS FLT; wyjście sygnalizujące awarię zasilania AC - ALARM; wyjście sygnalizujące awarię zbiornicą	- typ – przekaźnikowe: 1 A@ 30 V DC / 50 V AC - opóźnienie 10 s - typ – przekaźnikowe: 1 A@ 30 V DC / 50 V AC
<b>Wejście techniczne EXTi</b>	Wejście zwarte – brak sygnalizacji Wejście rozwarte – alarm
<b>Sygnalizacja optyczna:</b>	- diody LED na pcb zasilacza
<b>Akcesoria dodatkowe (nie będące na wyposażeniu zasilacza)</b>	- moduły bezpiecznikowe: ENC54-LB4, EN54C-LB8 (nie dotyczy EN54M-10A7-17) - moduły sekwencyjne: EN54-LS4, EN54-LS8 (nie dotyczy EN54M-10A7-17) - panel zewnętrznej sygnalizacji optycznej EN54M-LED - uchwyt EN54M-DIN1
<b>Warunki pracy</b>	2 klasa środowiskowa (EN 12101-10:2005+AC:2007), -5°C...75 °C
<b>Certyfikaty, deklaracje, gwarancja</b>	Certyfikat stałości właściwości użytkowych CNBOP-PIB Nr 1438-CPR-0630, CE, RoHS, 3 lata od daty produkcji
<b>Uwagi</b>	Chłodzenie konwekcyjne (wymuszone tylko w wersji EN54M-10A)

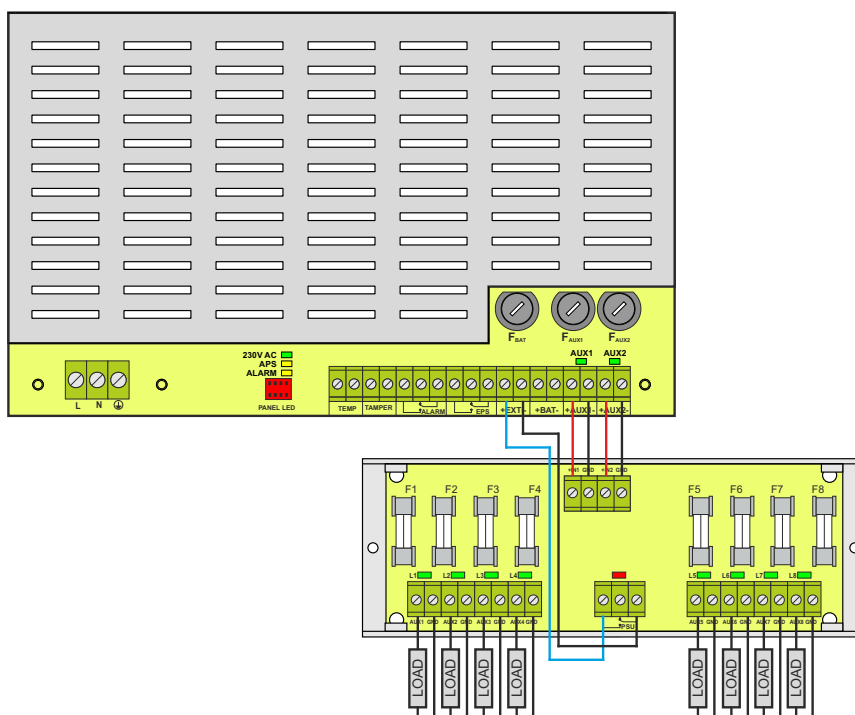
	<b>Moc zasilacza</b>	<b>Prąd wyjściowy I<sub>max b</sub></b>	<b>Prąd wyjściowy I<sub>max a</sub></b>	<b>Prąd ładowania</b>	<b>Współpraca z akumulatorem</b>	<b>Wymiary WxHxD [mm]</b>
<b>EN54M-2A7</b>	56,8 W	2 A	1,6 A	0,4 A	7,2 Ah	200 x 120 x 48
<b>EN54M-2A7-17</b>			1,2 A	0,8 A	7-20 Ah	
<b>EN54M-3A7-17</b>	85,2 W	3 A	2,2 A	0,8 A	7-20 Ah	
<b>EN54M-3A17-40</b>			1,2 A	1,8 A	17-45 Ah	
<b>EN54M-5A7-17</b>	142 W	5 A	4,2 A	0,8 A	7-20 Ah	204 x 141 x 52
<b>EN54M-5A17-40</b>			3,2 A	1,8 A	17-45 Ah	
<b>EN54M-5A40-65</b>			2,4 A	2,6 A	40-65 Ah	
<b>EN54M-10A7-17</b>	284 W	10 A	9,2 A	0,8 A	7-17 Ah	237 x 168 x 55
<b>EN54M-10A17-40</b>			8,2 A	1,8 A	17-45 Ah	
<b>EN54M-10A40-65</b>			7,4 A	2,6 A	40-65 Ah	

## Moduły bezpiecznikowe EN54C-LB4 i EN54C-LB8. (nie dotyczy EN54M-10A7-17)

Moduły bezpiecznikowe EN54C-LB4 i EN54C-LB8 umożliwiają podłączenie odpowiednio 4 lub 8 odbiorników do zasilacza. Stan wyjść sygnalizowany jest poprzez zielone diody LED. Sygnał przepalenia bezpiecznika przekazywany jest do wejścia awarii zbiorczej zasilacza EXTi w wyniku czego zasilacz zgłasza awarię na wyjściu ALARM i zapisuje odpowiedni komunikat do pamięci. Wyjście przełącznikowe listwy bezpiecznikowej PSU może dodatkowo posłużyć do zdalnej kontroli stanu np. zewnętrzna sygnalizacja optyczna.



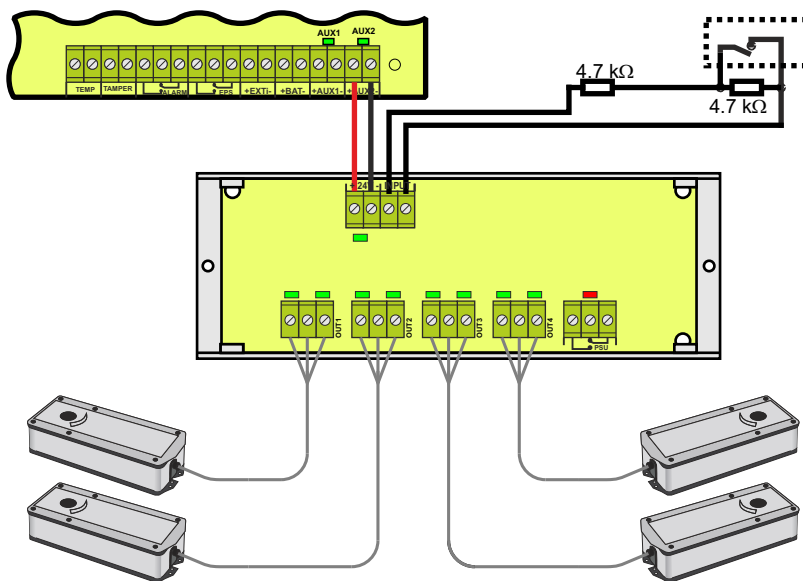
Przykładowy sposób podłączenia z listwą bezpiecznikową EN54C-LB4.



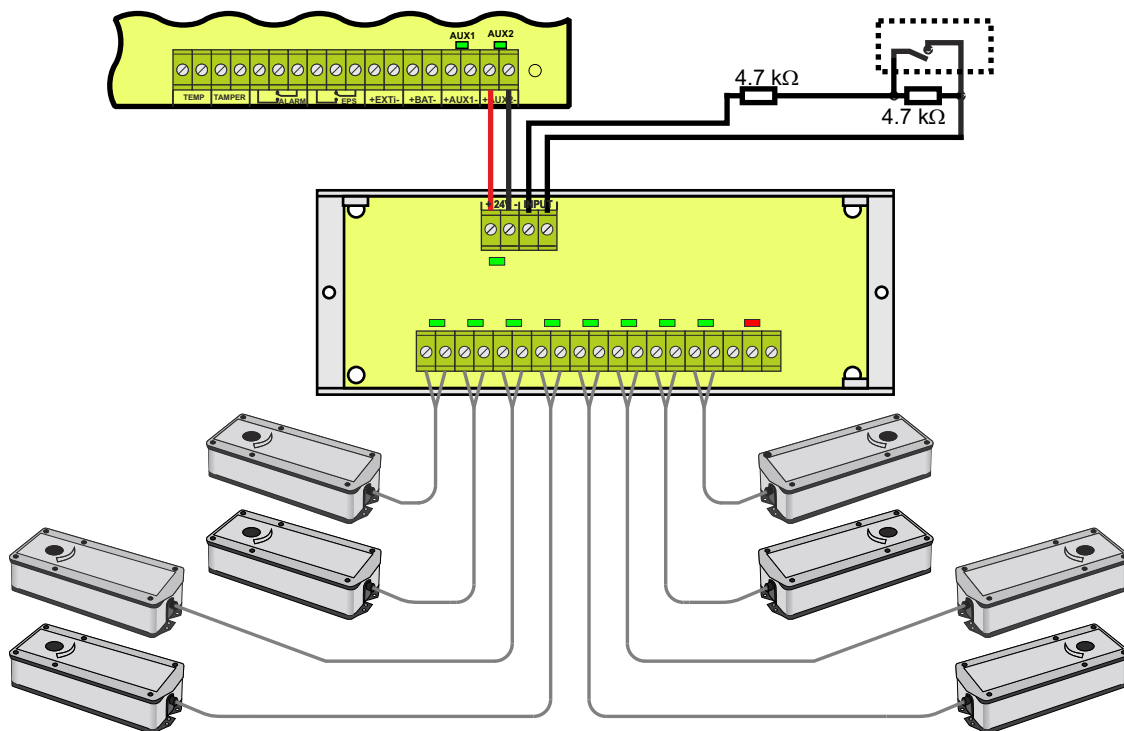
Przykładowy sposób podłączenia z listwą bezpiecznikową EN54C-LB8.

**Moduły sekwencyjne EN54C-LS4 oraz EN54C-LS8.**  
 (nie dotyczy EN54M-10A7-17)

Moduły sekwencyjne przeznaczone są do współpracy z siłownikami elektrycznymi bez sprężyny powrotnej (EN54C-LS4) oraz z siłownikami elektrycznymi ze sprężyną powrotną (EN54C-LS8) wykorzystywanymi do przeciwpożarowych kłap odcinających i kłap wentylacji pożarowej. W trakcie załączenia siłownika elektrycznego może nastąpić krótkotrwały udar prądowy, wielokrotnie przekraczający jego prąd znamionowy. W przypadku podłączenia wielu siłowników elektrycznych, wspomniany prąd udarowy stwarza ryzyko nieprawidłowej pracy zasilacza (np. wyzwolenie zabezpieczeń obwodów wyjściowych), pomimo nieprzekroczenia znamionowej wydajności prądowej zasilacza. Moduł sekwencyjnego załączania powoduje, że odbiorniki podłączone do jego wyjść zostaną kolejno załączone w sposób sekwencyjny, z opóźnieniem 100ms. Dzięki takiemu rozwiązaniu, prąd udarowy zostaje zredukowany do wartości zapewniającej poprawną pracę zasilacza.



Przykładowy sposób podłączenia z modulem sekwencyjnym EN54C-LS4.



Przykładowy sposób podłączenia z modulem sekwencyjnym EN54C-LS8.