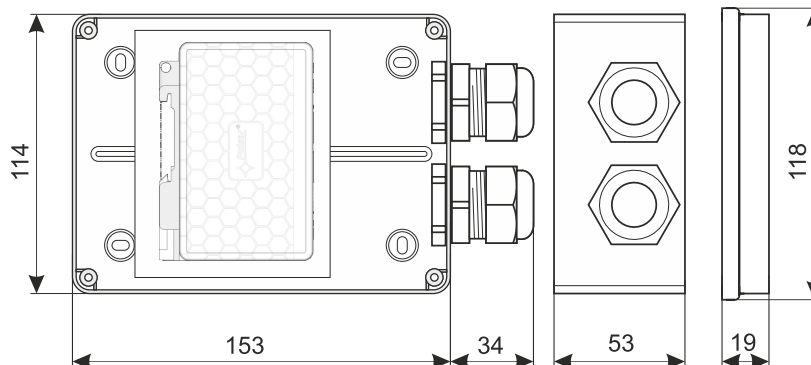


KOD: **EXT-POEG4H** v1.0/I
 NAZWA: **Extender EXT-POEG4H**

PL



Cechy urządzenia:

- Zakres napięcia wejściowego 48 – 57 V DC
- Zasilanie ze switcha PoE
- Wejście PoE IN zgodne ze standardem IEEE802.3af/at/bt
- Wyjście PoE OUT 2 zgodne ze standardem IEEE802.3af/at/bt
- Wyjścia PoE OUT 3-5 zgodne ze standardem IEEE802.3af/at
- Zwiększa zasięg danych Ethernet oraz zasilania PoE o kolejne 100 metrów
- Możliwość montażu na słupie (wymaga zastosowania adaptera USH-1 - **opcja**)
- Sygnalizacja optyczna stanu pracy
- Przeznaczony do pracy w sieciach 10/100/1000 Mb/s
- Tryb VLAN
- Zabezpieczenia:
 - przeciążeniowe OLP
 - przeciwzwarciowe SCP
 - obudowa hermetyczna IP56
- Gwarancja: 2 lata

OPIS

Extender EXT-POEG4H to urządzenie przeznaczone do zwiększenia odległości przesyłu zasilania PoE oraz danych Ethernet za pomocą skrętki UTP kat. 5/5e o kolejne 100m. Extender jest zasilany ze switcha PoE lub innego urządzenia zgodnego ze standardem PoE (wejście PoE IN). Napięcie wyjściowe oraz dane dostępne są na wyjściach PoE OUT 2 – 5, do których należy podłączyć kamery lub inne urządzenia IP wykorzystujące zasilanie PoE.

DANE TECHNICZNE

Zasilanie	Zgodne z 802.3af/at/bt (48 – 57 V DC)
Pobór prądu przez układy modułu	<20mA
Moc modułu	45 W max.
Porty	5 portów 10/100/1000 Mb/s (1 x PoE IN + 4 x PoE OUT) z automatyczną negocjacją szybkości połączeń, automatycznym krosowaniem Auto MDI/MDIX)
Napięcie wyjściowe	Port PoE OUT 2 - zgodne z 802.3af/at/bt Porty PoE OUT 3 – 5 - zgodne z 802.3af/at
Prąd wyjściowy	Port PoE OUT 2: 0,9 A Porty PoE OUT 3 – 5: 0,5 A/port ($\Sigma=0,9$ A max.)
Wejściowe pary zasilające PoE IN	1/2 (+) 3/6(-) 4/5 (+) 7/8 (-)
Wyjściowe pary zasilające PoE OUT 2 – 5	1/2 (+) 3/6(-) 4/5 (+) 7/8 (-)
Zabezpieczenie przeciążeniowe OLP Zabezpieczenie przeciwzwarciowe SCP	105% – 150% znamionowego prądu wyjściowego, automatyczny powrót
Optyczna sygnalizacja pracy	Diody LED (zielone) Porty 1 – 5: Świeci - podłączone urządzenie 10/100/1000 Mb/s Pulsuje - transmisja danych
Wymiary zewnętrzne	W=158, H=118, D=77 [+/- 2 mm]
Wysokość dławnic	H ₁ =34 [mm]
Ilość dławnic/średnica przewodu	2 szt. / 13 - 18 mm
Wkłady wypełniające dławnice	3x Φ 5mm; 2x Φ 5mm
Obudowa	ABS, kolor jasny szary
Złącza: -wej/wyj. PoE	RJ45 8P8C
Waga netto/brutto	0,4 / 0,45 [kg]
Stopień ochrony EN 60529	IP56
Warunki pracy	-25°C – 50°C, wilgotność względna: 20...90%, bez kondensacji
Temperatura składowania	-25°C...+60°C
Deklaracje, gwarancja	CE, RoHS, 2 lata



Przykładowy montaż:

