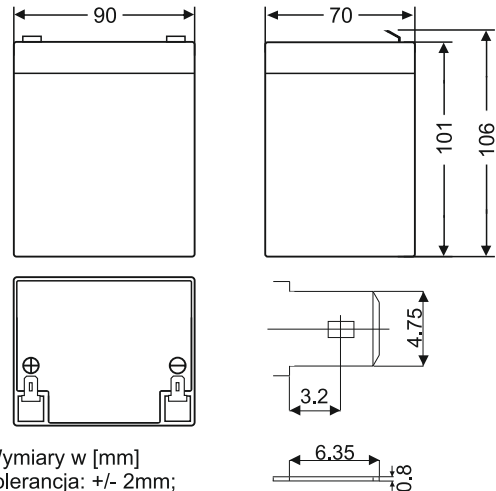


KOD: **HPB5-12N** v.1.0/I
NAZWA: **Akumulator 5Ah/12V HPB**

PL



ZASTOSOWANIE:

Akumulatory serii HPB są bezobsługowymi kwasowo-ołowiowymi akumulatorami VRLA (z ang. Valve Regulated Lead Acid) z samoregulującymi jednostronnymi zaworami bezpieczeństwa oraz wewnętrzną rekombinacją gazów.

Wykonane są w technologii AGM (z ang. Absorbent Glass Mat), elektrolit zawarty jest w separatorze wykonanym z maty szklanej. Zastosowana technologia wykonania umożliwia montowanie akumulatorów w miejscach o naturalnej wentylacji grawitacyjnej oraz minimalizuje zabiegi eksploatacyjne.

Dedykowane są do urządzeń wymagających podtrzymania napięcia podczas braku zasilania podstawowego takimi jak:

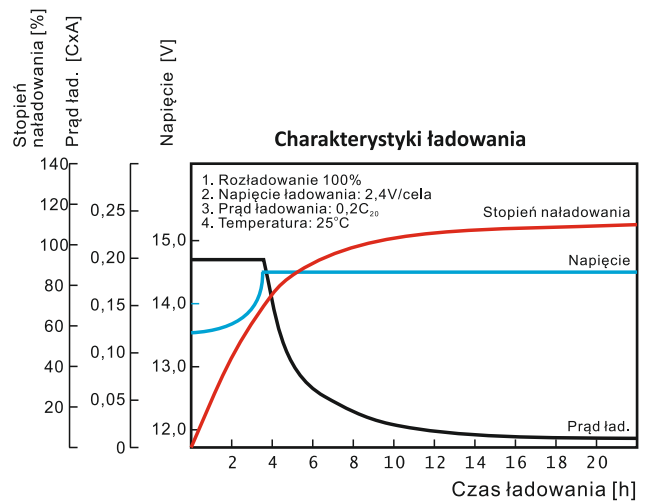
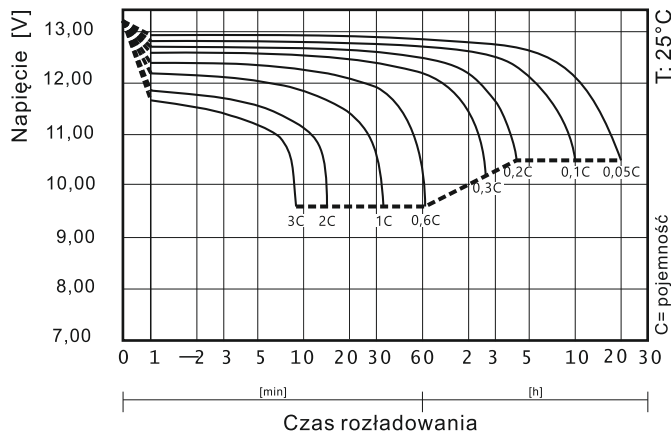
- Security (CCTV, SSWiN, KD)
- Zasilacze UPS
- Automatyki

DANE TECHNICZNE

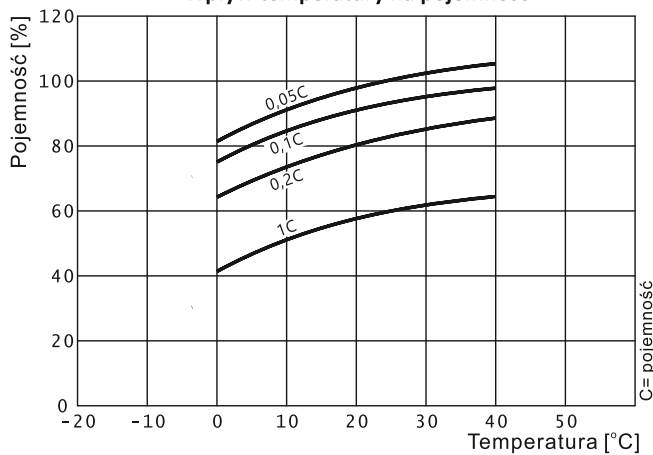
Napięcie znamionowe:	12V
Pojemność znamionowa:	5Ah / C ₂₀ *
Żywotność projektowana:	5 – 8 lat w 20°C
Rezystancja wewnętrzna:	≈ 27 mΩ
Dopuszczalny zakres temperatury pracy:	
- podczas ładowania	-10°C – 40°C
- podczas rozładowania	-15°C – 50°C
- podczas składowania	-20°C – 40°C
Napięcie ładowania w 25°C:	
Praca buforowa	13,5 – 13,8 V (-18mV/°C)
Praca cykliczna	14,4 – 14,9 V (-30mV/°C)
Prąd ładowania:	
Zalecany	0,5 A
Maksymalny	1,5 A
Wyprowadzenia:	patrz rys. tech. wyżej
Maks. prąd rozładowania (5s):	75 A (5 sec.)
Waga netto/brutto:	1.58 / 1.65 [kg]
Wymiary:	W=90, H=106, D=70 [mm, +/-2]
Gwarancja:	1 rok
Uwagi:	akumulator bezobsługowy (VRLA), wykonany w technologii AGM zawiera ołów

* pojemność rzeczywista przy wyladowaniu prądem 20 h

Charakterystyki rozładowania



Wpływ temperatury na pojemność



Charakterystyki samorozładowania



INFORMACJE DOTYCZĄCE TRANSPORTU:

Akumulator dopuszczony do transportu drogą lotniczą, morską lub lądową. Sklasyfikowany jako materiał niebezpieczny na podstawie: IATA/ICAO Special Provision A67, IMDG Special Provision 238, ADR (road), RID (rail) oraz 49 CFR Ch. 1 §171-189.

