

KOD: **HPSB 5524C** v.1.0/VIII
TYP: **HPSB 27,6V/5A/2x17Ah Zasilacz buforowy, impulsowy**

PL



Cechy zasilacza:

- bezprzerwowe zasilanie DC 27,6V/5A*
- miejsce na akumulator 2x17Ah/12V
- szeroki zakres napięcia zasilania AC 176÷264V
- wysoka sprawność 83%
- kontrola ładowania i konserwacji akumulatora
- ochrona akumulatora przed nadmiernym rozładowaniem (UVP)
- prąd ładowania akumulatora 0,5A/2A, przełączany zworką
- zabezpieczenie wyjścia akumulatora przed zwarcie i odwrotnym podłączeniem
- sygnalizacja optyczna LED
- zabezpieczenia:
 - przeciwzwarcie SCP
 - nadnapięciowe OVP
 - przepięciowe (wejście AC)
 - antysabotażowe
 - przeciążeniowe OLP
- gwarancja – 2 lata od daty produkcji

OPIS

Zasilacz buforowy przeznaczony jest do nieprzerwanego zasilania urządzeń wymagających stabilizowanego napięcia **24V DC (+/-15%)**. Zasilacz dostarcza napięcia **U=27,6V DC** o wydajności prądowej:

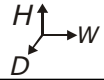
1. Prąd wyjściowy 5A + 0,5A ładowanie akumulatora*

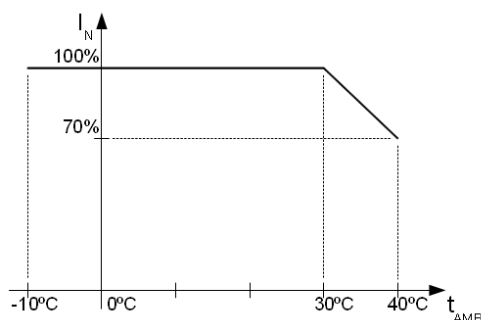
2. Prąd wyjściowy 3,5A + 2A ładowanie akumulatora*

Sumaryczny prąd odbiorników + akumulator wynosi max. 5,5A* .

W przypadku zaniku napięcia sieciowego następuje natychmiastowe przełączenie na zasilanie akumulatorowe. Zasilacz skonstruowany jest w oparciu o moduł zasilacza impulsowego, o wysokiej sprawności energetycznej i umieszczony w obudowie metalowej (kolor RAL 9003) z miejscem na akumulator 2x17Ah/12V. Obudowa wyposażona jest w mikroprzełącznik sygnalizujący otwarcie drzwiczek (czołówki).

* Patrz wykres 1

DANE TECHNICZNE	
Typ zasilacza	A (EPS - External Power Source)
Zasilanie	176÷264V AC 50÷60Hz
Pobór prądu	1,4A@230VAC max.
Moc zasilacza	155W max.
Sprawność	83%
Napięcie wyjściowe	27,6V DC – praca buforowa 19V÷27,6V DC – praca bateryjna
Prąd wyjściowy $t_{AMB}<30^{\circ}\text{C}$	5A + 0,5A ładowanie akumulatora - patrz wykres 1 3,5A + 2A ładowanie akumulatora - patrz wykres 1
Prąd wyjściowy $t_{AMB}=40^{\circ}\text{C}$	3,3A + 0,5A ładowanie akumulatora - patrz wykres 1 1,8A + 2A ładowanie akumulatora - patrz wykres 1
Zakres regulacji napięcia wyjściowego	24÷28VDC
Napięcie tętnienia	150mV p-p max.
Prąd ładowania akumulatora	0,5A / 2A max. @ 2x17Ah ($\pm 5\%$) – przełączany zworką
Zabezpieczenie przed zwarcie SCP	elektroniczne, automatyczny powrót
Zabezpieczenie przeciążeniowe OLP	105-150% mocy zasilacza, automatyczny powrót
Zabezpieczenie w obwodzie akumulatora SCP i odwrotna polaryzacja podłączenia	bezpiecznik polimerowy
Zabezpieczenie przepięciowe	warystory
Zabezpieczenie nadnapięciowe OVP	>32V (zadziałanie wymaga odłączenia napięcia zasilania na czas min. 20 s.)
Zabezpieczenie akumulatora przed nadmiernym rozładowaniem UVP	$U<19\text{V}$ ($\pm 5\%$) – odłączenie zacisku akumulatora
Zabezpieczenie antysabotażowe: - TAMPER wyjście sygnalizujące otwarcie obudowy zasilacza	- microswitch, styki NC (obudowa zamknięta), 0,5A@50V DC (max.)
Optyczna sygnalizacja pracy	tak - diody LED
Warunki pracy	II klasa środowiskowa, $-10^{\circ}\text{C}\div+40^{\circ}\text{C}$
Obudowa	Blacha stalowa, DC01 0,7mm kolor RAL 9003
Wymiary	$W=400$ $H=350$ $D+D_1=92 + 8$ [$\pm 2\text{mm}$] $W_1=405$ $H_1=355$ [$\pm 2\text{mm}$]
Waga netto/brutto	3,9 / 4,2 kg
Miejsce na akumulator	2x17Ah/12V (SLA) max. 360 x 170 x 85mm (WxHxD) max 
Zamykanie	wkręt walcowy x 2 (z czoła), możliwość montażu zamka
Deklaracje, gwarancja	CE, RoHS, 2 lata od daty produkcji
Uwagi:	Obudowa posiada dystans od podłoża montażowego w celu prowadzenia okablowania. Chłodzenie zasilacza: konwekcyjne. Złącza: zasilanie: $\Phi 0,63\div 2,5$, wyjścia akumulatora: 6,3F-2,5.



Wykres 1. Dopuszczalny prąd wyjściowy zasilacza w zależności od temperatury otoczenia.

Zasilacz serii HPSB

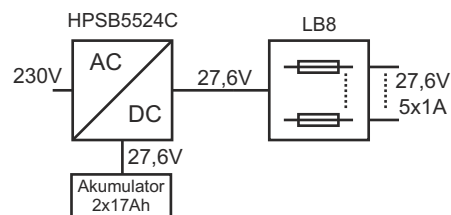
Zasilacz buforowy, impulsowy 27,6V DC



Opcjonalne konfiguracje zasilacza

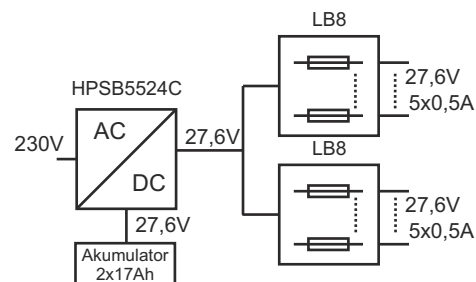
Zasilacz buforowy HPSB 27,6V/5x1A/2x17Ah.

- HPSB5524C + LB8 5x1A (AWZ579 lub AWZ580) + 2x17Ah



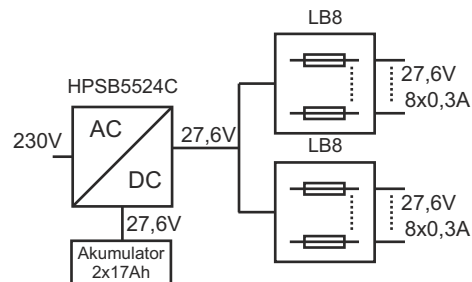
Zasilacz buforowy HPSB 27,6V/10x0,5A/2x17Ah.

- HPSB5524C + 2xLB8 10x0,5A (AWZ578 lub AWZ580) + 2x17Ah



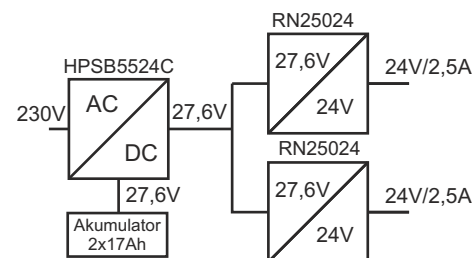
Zasilacz buforowy HPSB 27,6V/16x0,3A/2x17Ah.

- HPSB5524C + 2xLB8 16x0,3A (AWZ577 lub AWZ580) + 2x17Ah



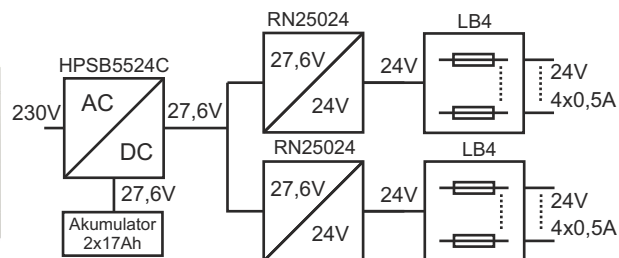
Zasilacz buforowy HPSB 27,6V/2x24V/2x2,5A/2x17Ah.

- HPSB5524C + 2 x RN25024(27,6V/24V) + 2x17Ah



Zasilacz buforowy HPSB 27,6V/2x24V/8x0,5A/2x17Ah.

- HPSB5524C + 2x RN25024(27,6V/24V) + 2xLB4 8x0,5A (AWZ574 lub AWZ576) + 2x17Ah



Zasilacz serii HPSB

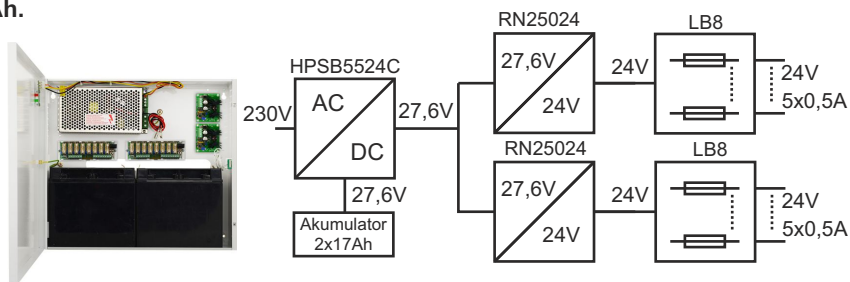
Zasilacz buforowy, impulsowy 27,6V DC



Opcjonalne konfiguracje zasilacza

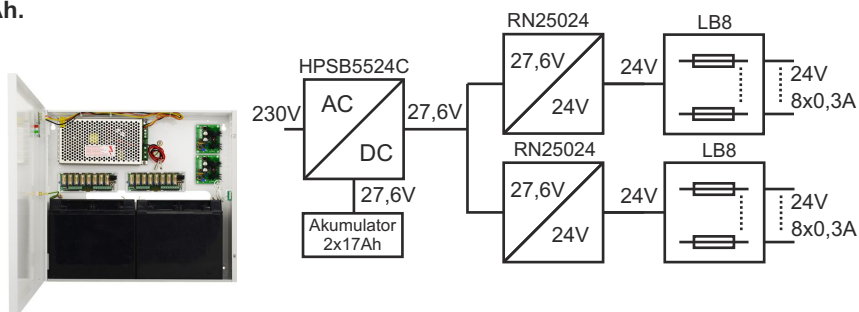
Zasilacz buforowy HPSB 27,6V/2x24V/10x0,5A/2x17Ah.

- HPSB5524C + 2 x RN25024(27,6V/24V)
+ 2xLB8 10x0,5A (AWZ578 lub AWZ580) + 2x17Ah



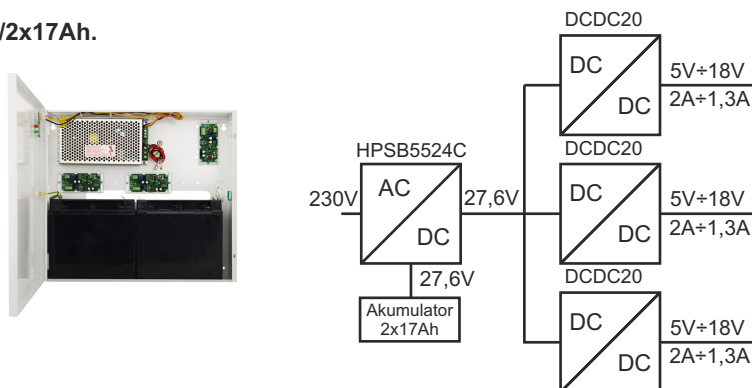
Zasilacz buforowy HPSB 27,6V/2x24V/16x0,3A/2x17Ah.

- HPSB5524C + 2 x RN25024(27,6V/24V) + 2xLB8
16x0,3A (AWZ577 lub AWZ580) + 2x17Ah



Zasilacz buforowy HPSB 27,6V/3x5V±18V/3x2A±1,3A/2x17Ah.

- HPSB5524C + 3xDCDC20 (3x5V±18V) + 2x17Ah



Zasilacz buforowy HPSB 27,6V/3x5V±18V/3x2A±1,3A/12x0,5A/2x17Ah.

- HPSB5524C + 3xDCDC20 (3x5V±18V) +
3xLB4 12x0,5A (AWZ574 lub AWZ576) + 2x17Ah

