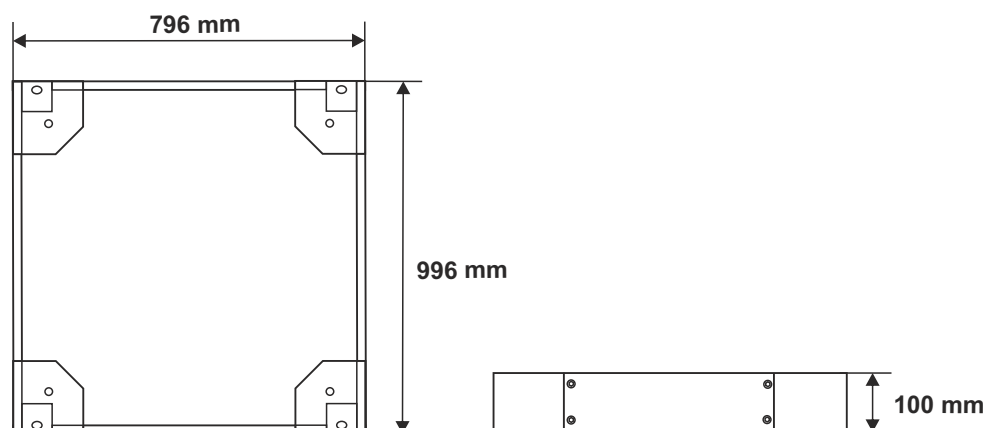


KOD: **RAC1810M v1.0/II**  
 NAZWA: **Cokół 100mm do szaf stojących 800x1000mm**

PL



### PRZEZNACZENIE

Cokół wysokości 100mm przeznaczony jest do szaf stojących o wymiarach 800x1000mm. Umożliwia ustabilizowane szafy oraz jej montaż do podłogi.

### DANE TECHNICZNE

<b>Wymiary:</b>	W=796, H=100, D=996 [mm, +/-2]
<b>Waga netto/brutto:</b>	6,25 / 6,6 [kg]
<b>Wykonanie:</b>	blacha 1,2mm i 2mm walcowana na zimno (SPCC), RAL 9004
<b>Zastosowanie:</b>	do wewnątrz
<b>Gwarancja:</b>	1 rok od daty produkcji
<b>Uwagi:</b>	- mocowanie do spodu szafy RACK - w komplecie 4 śruby M12 (imbus)