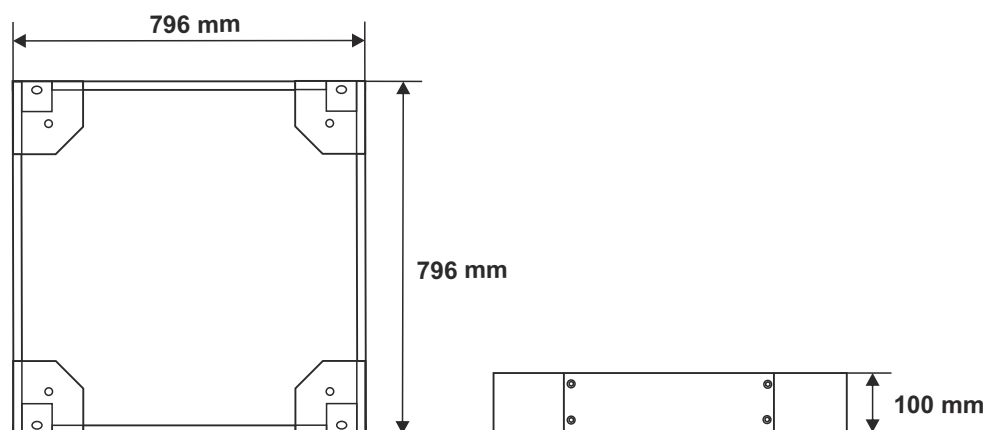


KOD: **RAC188M** v1.0/II
 NAZWA: **Cokół 100mm do szaf stojących 800x800mm**

PL



PRZEZNACZENIE

Cokół wysokości 100mm przeznaczony jest do szaf stojących o wymiarach 800x800mm. Umożliwia ustabilizowane szafy oraz jej montaż do podłogi.

DANE TECHNICZNE

Wymiary:	W=796, H=100, D=796 [mm, +/-2]
Waga netto/brutto:	5,75 / 6,05 [kg]
Wykonanie:	blacha 1,2mm i 2mm walcowana na zimno (SPCC), RAL 9004
Zastosowanie:	do wewnątrz
Gwarancja:	1 rok od daty produkcji
Uwagi:	- mocowanie do spodu szafy RACK - w komplecie 4 śruby M12 (imbus)