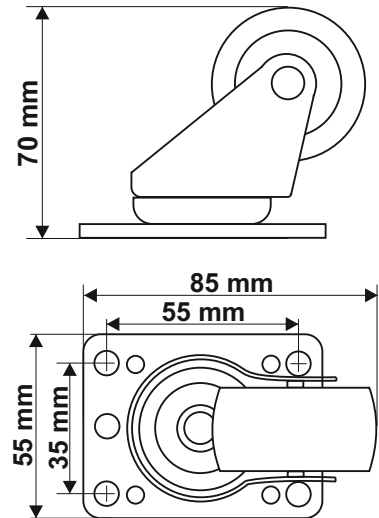


KOD: **RAK** v1.1/IV
 NAZWA: **Kółko 2" bez blokady do szafy stojącej**

PL



PRZEZNACZENIE

Kółko obrotowe do szaf stojących RACK. Komplet 4 kółek umożliwia swobodne przesuwanie szafy wewnątrz pomieszczeń.

DANE TECHNICZNE

| | |
|---------------------------|--|
| Wymiary: | W=55, H=70, D=85 [mm, +/-2], Ø=2" |
| Waga netto/brutto: | 0,13 / 0,20 [kg] |
| Wykonanie: | - blacha 2mm walcowana na zimno (SPCC) - kółko 2" - tworzywo sztuczne |
| Obciążenie: | 150 kg |
| Zastosowanie: | do wewnątrz |
| Gwarancja: | 1 rok od daty produkcji |
| Uwagi: | - mocowanie śrubami do płyty dolnej szafy - w komplecie 4 śruby |