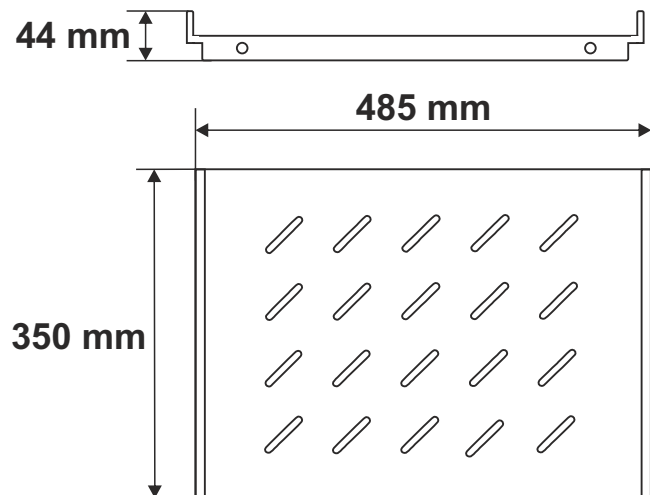


KOD: **RAPS600** v1.2/IV

PL

NAZWA: **Półka stała 485x350 do szafy RACK typu RW/RWA/RS/ZRS**

PRZEZNACZENIE

Półka stała przeznaczona do szafy RACK typu RW/RWA/RS/ZRS o głębokości 600mm. Dzięki półce do szafy RACK można zamontować urządzenia nie będące w obudowie RACK 19".

DANE TECHNICZNE

Wymiary zewnętrzne: W=485, H=44, D=350 [mm, +/-2]

Wymiary półki: W=485, D=350 [mm, +/-2]

Waga netto/brutto: 2,31 / 2,46 [kg]

Wykonanie: blacha 1,2mm stalowa, RAL 9004

Obciążenie statyczne: 60 kg

Zastosowanie: do wewnątrz

Gwarancja: 1 rok od daty produkcji

Uwagi:
- mocowanie czteropunktowe boczne do profili RACK
- zestaw montażowy: 4szt. x wkręt M6, nakrętka klatkowa (koszyk)