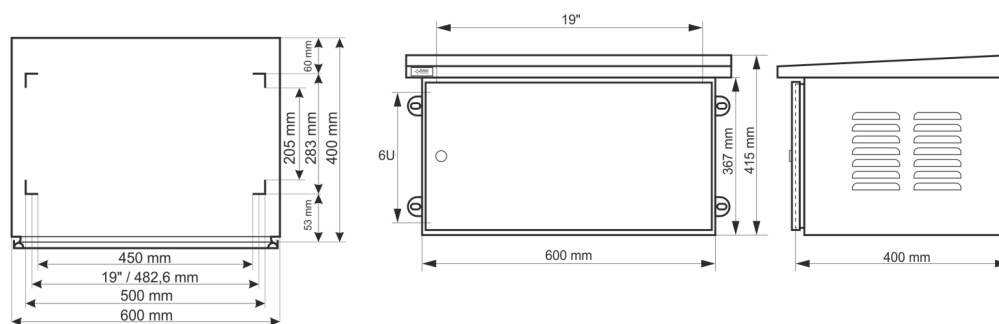


Kod: **RK664-G v.1.0 / I**  
Nazwa: **Szafa RACK 6U / 19" wisząca wandaloodporna 600x400 szara**



## PRZEZNACZENIE

Szafa RACK 19" umożliwia integrację systemów CCTV, KD, SSWiN, RTV, LAN itp. w małych firmach lub domach. Przeznaczona jest do montażu urządzeń produkowanych w obudowach w standardzie 19". Szafy RACK zapewniają estetyczny montaż urządzeń oraz zabezpieczają je przed mechanicznymi uszkodzeniami.

## DANE TECHNICZNE

<b>Wymiary montażowe:</b>	19" x 6U
<b>Wymiary:</b>	600 x 367 x 400 [mm, +/-2] dodatkowy ochronny daszek skośny o wysokości 48 mm
<b>Wykonanie:</b>	stal walcowana na zimno SPCC, 2mm, 1.2mm, RAL7035 (szary), metalowa profile RACK - 2mm korpus obudowy - 1,2mm uchwyt montażowy - 2mm
<b>Obciążenie statyczne:</b>	80 [kg]
<b>Zamykanie:</b>	zamykanie na kluczyk od frontu (2 klucze w komplecie)
<b>Zastosowanie:</b>	do wewnątrz
<b>Stopień ochrony EN60529:</b>	IP 20
<b>Waga:</b>	17.3 / 18.9 [kg]
<b>Typ Szafy:</b>	wisząca złożona - wandaloodporna
<b>Uwagi:</b>	możliwość zmiany rozstawu pomiędzy profilami RACK 19" - przód - tył otwory wentylacyjne w płycie górnej (2 x 105x105mm - wymiar montażowy) wpusty kablowe w płycie dolnej - 4 x ø35mm
<b>Gwarancja:</b>	2 lata
<b>Deklaracje:</b>	CE