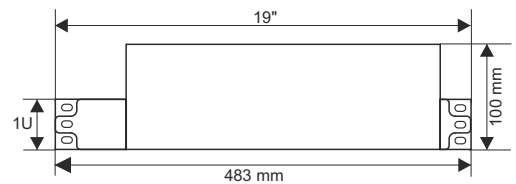
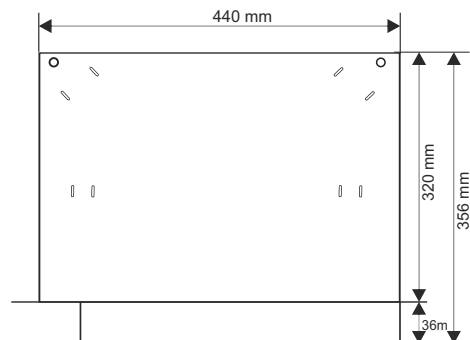
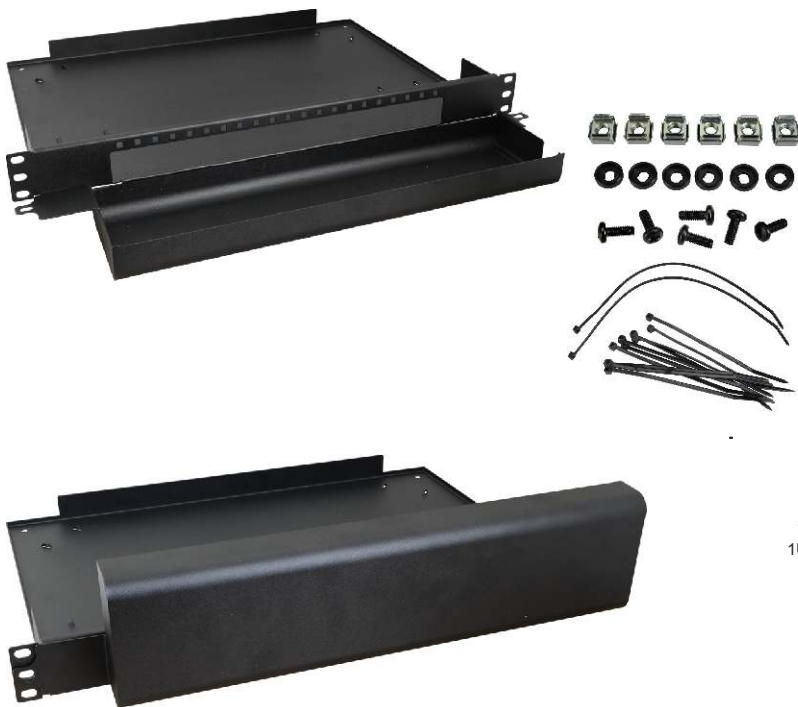


KOD: **RM1** v1.0/I

PL

NAZWA: **Maskownica przewodów z półką do zasilaczy RACK.**

## PRZEZNACZENIE

Maskownica RM1 dedykowana jest do zasilaczy RACK serii R/RAC/RUPS/RUPS...R. Zabezpiecza podpięte przewody zasilające przed uszkodzeniem lub dostępem osób nieuprawnionych.

## PARAMETRY TECHNICZNE

**Wymiary zewnętrzne:** W=483, H=100, D=356 [mm, +/-2]

**Wymiary montażowe:** W=19", H=1U

**Waga netto/brutto:** 2,30 / 2,35 [kg]

**Wykonanie:** Blacha 1,2mm kolor RAL9005

**Obciążenie statyczne:** 60 kg

**Zastosowanie:** do wewnątrz

**Uwagi:** - mocowanie sześciopunktowe doczołowe do profili RACK  
- w komplecie 6 śrub M6 + nakrętki kłatkowe („koszyki”) + podkładka plastikowa + opaski - 12szt.