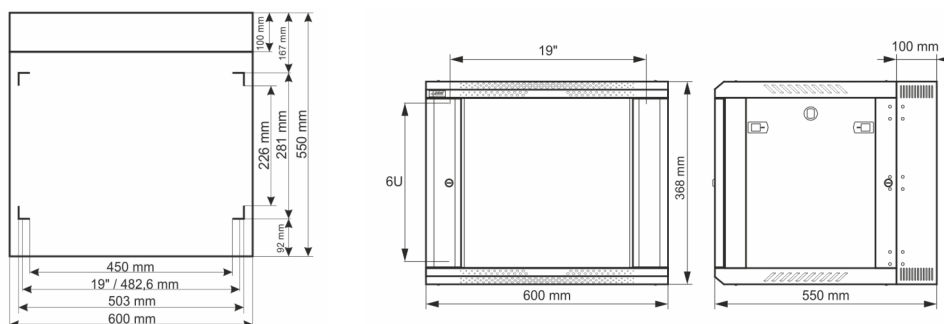


Kod: **RWDA665-G v.1.0 / I**
 Nazwa: **Szafa RACK 6U / 19" wisząca do złożenia podwójna 600x550 szara**



PRZEZNACZENIE

Szafa RACK 19" umożliwia integrację systemów CCTV, KD, SSWiN, RTV, LAN itp. w małych firmach lub domach. Przeznaczona jest do montażu urządzeń produkowanych w obudowach w standardzie 19". Szafy RACK zapewniają estetyczny montaż urządzeń oraz zabezpieczają je przed mechanicznymi uszkodzeniami.

DANE TECHNICZNE

Wymiary montażowe:	19" x 6U
Wymiary:	600 x 368 x 550 [mm, +/-2] przednia/tylna sekcja - 450/100mm
Wykonanie:	stal walcowana na zimno SPCC, 0.8mm, 1mm, 1.2mm, 1.5mm, RAL7035 (szary), metalowa profile RACK - 1,5mm panel ścienny - 1.2mm rama szafy - 1,0mm płyta górna i dolna - 1,2mm drzwi boczne - 0,8mm drzwi frontowe - 1.0mm / 4mm szkło hartowane
Obciążenie statyczne:	60 [kg]
Zamykanie:	drzwi frontowe - zamek (RAZ-G2, ten sam kod) drzwi tylne - zamek (RAZ-DG, ten sam kod) drzwi boczne - Click (możliwość montażu zamka - RAZB16)
Zastosowanie:	do wewnątrz
Stopień ochrony EN60529:	IP 20
Typ Szafy:	wisząca do złożenia - dwusekcyjna
Uwagi:	możliwość zmiany rozstawu pomiędzy profilami RACK 19" - przód - tył otwory wentylacyjne w płycie górnej (2 x 105x105mm - wymiar montażowy) wpusty kablowe w płycie dolnej i górnej szafy możliwość przełożenia drzwiczek lewa prawa możliwość konfiguracji odchylania szafy lewa prawa
Gwarancja:	2 lata
Deklaracje:	CE