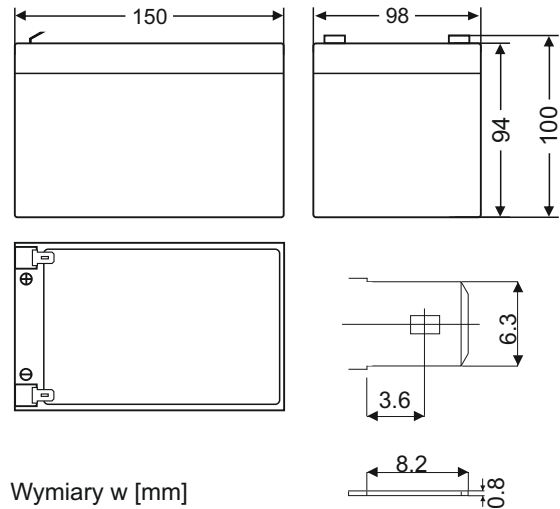


KOD: SCB12-12 v.1.0/I  
NAZWA: Akumulator 12Ah/12V SCB

PL



Wymiary w [mm]  
Tolerancja: +/- 2mm;

## ZASTOSOWANIE:

Akumulatory serii SCB są bezobsługowymi kwasowo-ołowiowymi akumulatorami VRLA (z ang. Valve Regulated Lead Acid) z samoregulującymi jednostronnymi zaworami bezpieczeństwa oraz wewnętrzną rekombinacją gazów.

Wykonane są w technologii AGM (z ang. Absorbent Glass Mat), elektrolit zawarty jest w separatorze wykonanym z maty szklanej. Zastosowana technologia wykonania umożliwia montowanie akumulatorów w miejscach o naturalnej wentylacji grawitacyjnej oraz minimalizuje zabiegi eksploatacyjne.

Dedykowane są do urządzeń wymagających podtrzymania napięcia podczas braku zasilania podstawowego takimi jak:

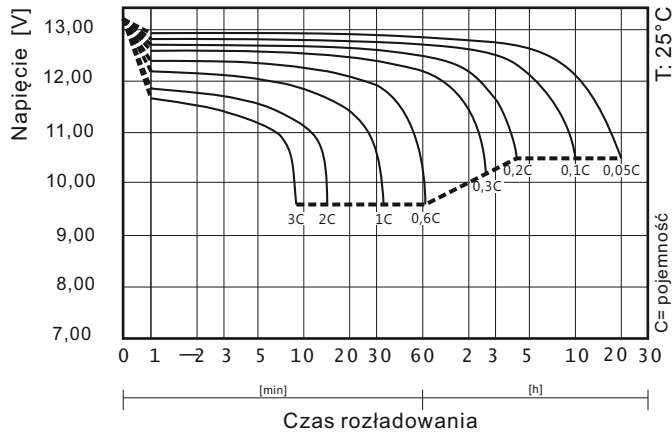
- Security (CCTV, SSWiN, KD)
- Zasilacze UPS
- Automatyki

## DANE TECHNICZNE

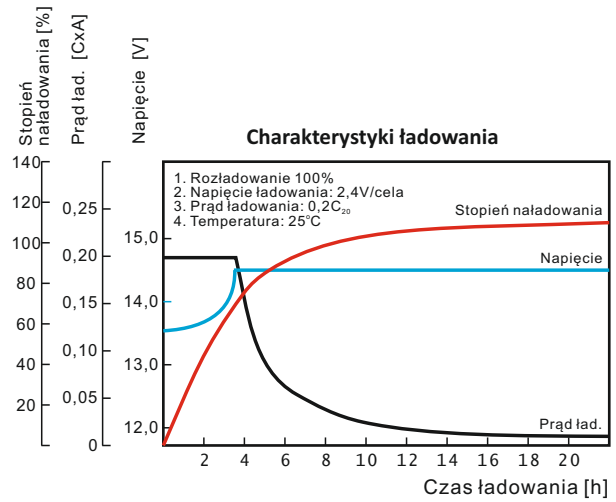
Napięcie znamionowe:	12 V
Pojemność znamionowa:	12Ah / C <sub>20</sub> *
Żywotność projektowana:	3 + 5 lat w 20°C
Rezystancja wewnętrzna:	≈ 16 mΩ
Dopuszczalny zakres temperatury pracy:	
- podczas ładowania	0°C + 40°C
- podczas rozładowania	-15°C + 50°C
- podczas składowania	-20°C + 40°C
Napięcie ładowania w 25°C:	
Praca buforowa	13,5 + 13,8 V (-18mV/°C)
Praca cykliczna	14,4 + 14,9 V (-30mV/°C)
Prąd ładowania:	
Zalecany	1,2 A
Maksymalny	3,6 A
Wyprowadzenia:	patrz rys. tech. wyżej
Maks. prąd rozładowania (5s):	180 A (5 sec.)
Waga:	~ 3,3 kg
Wymiary:	W=150, H=100, D=98 [mm, +/-2]
Gwarancja:	1 rok
Uwagi:	akumulator bezobsługowy (VRLA), wykonany w technologii AGM zawiera ołów

\*- pojemność rzeczywista przy wyładowaniu prądem 20 h

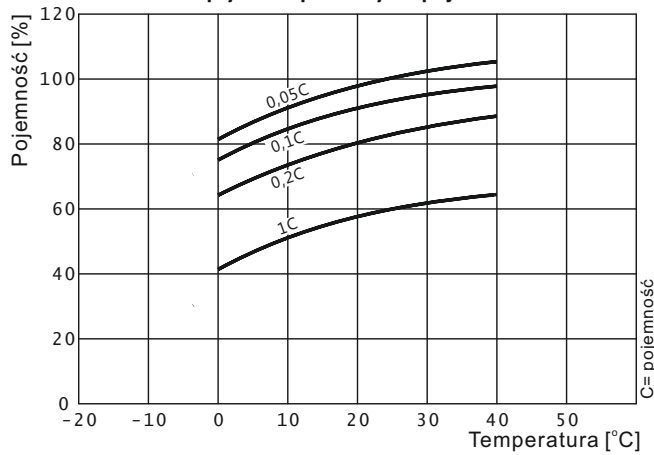
### Charakterystyki rozładowania



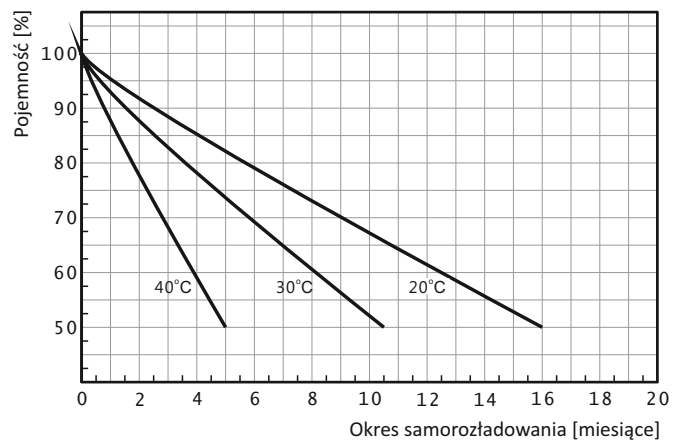
### Charakterystyki ładowania



### Wpływ temperatury na pojemność



### Charakterystyki samorozładowania



## INFORMACJE DOTYCZĄCE TRANSPORTU:

Akumulator dopuszczony do transportu drogą lotniczą, morską lub lądową. Sklasyfikowany jako materiał niebezpieczny na podstawie: IATA/ICAO Special Provision A67, IMDG Special Provision 238, ADR (road), RID (rail) oraz 49 CFR Ch. 1 §171-189.

