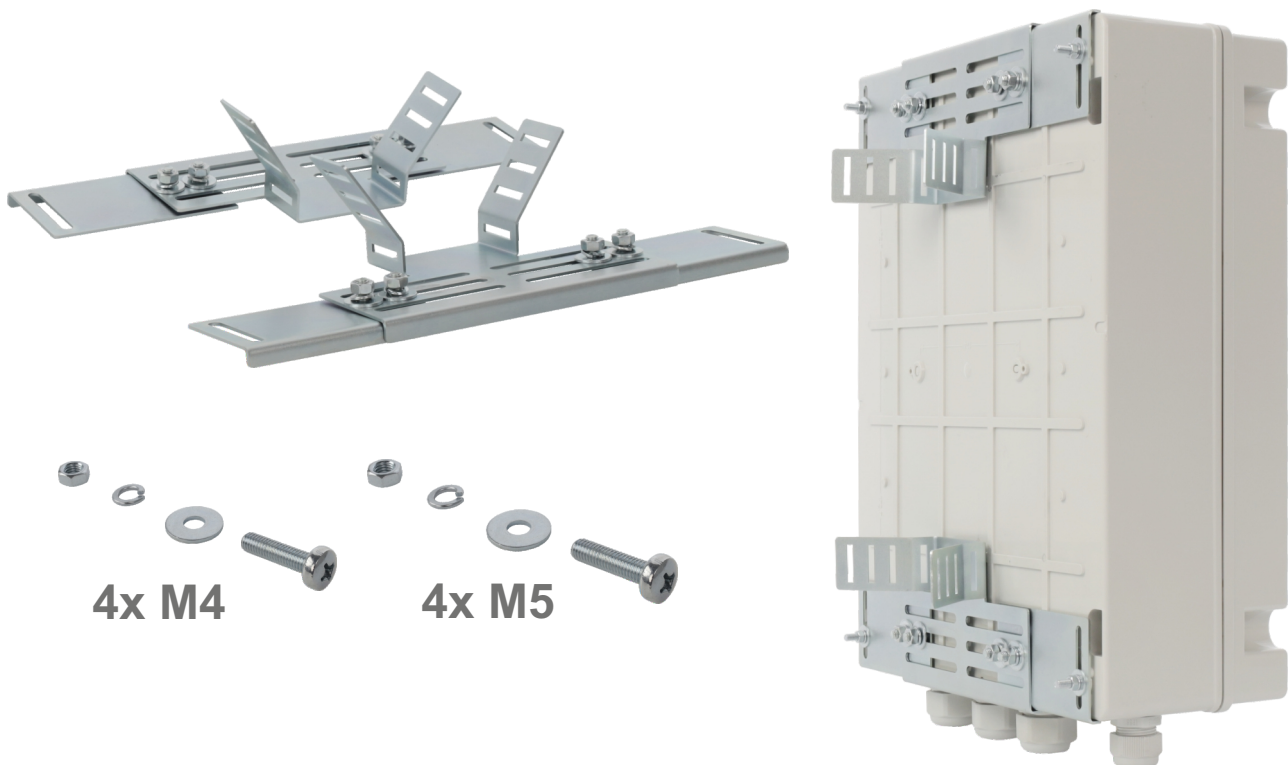


KOD: **USH-1** v.1.0/II  
 NAZWA: **Uchwyt na słup do obudów hermetycznych regulowany do 270 mm**

PL



### Cechy:

- Regulowany rozstaw (20 mm-270 mm)
- Odporny na warunki atmosferyczne

### PRZEZNACZENIE

Uchwyt dedykowany jest do montażu obudów hermetycznych na słupach i masztach. Uchwyt zapewnia stabilność obudowy, dostosowany jest do ciężaru obudowy jak i warunków atmosferycznych (blacha 1,5 mm, ocynk elektrolityczny).

Dedykowany jest do rozwiązań:

- systemy bezpieczeństwa - montaż kamer monitoringu i systemów alarmowych na słupach
- telekomunikacja - montaż szafek telekomunikacyjnych na słupach i masztach
- automatyka przemysłowa - mocowanie szaf sterowniczych i urządzeń automatyki na słupach i konstrukcjach podporowych

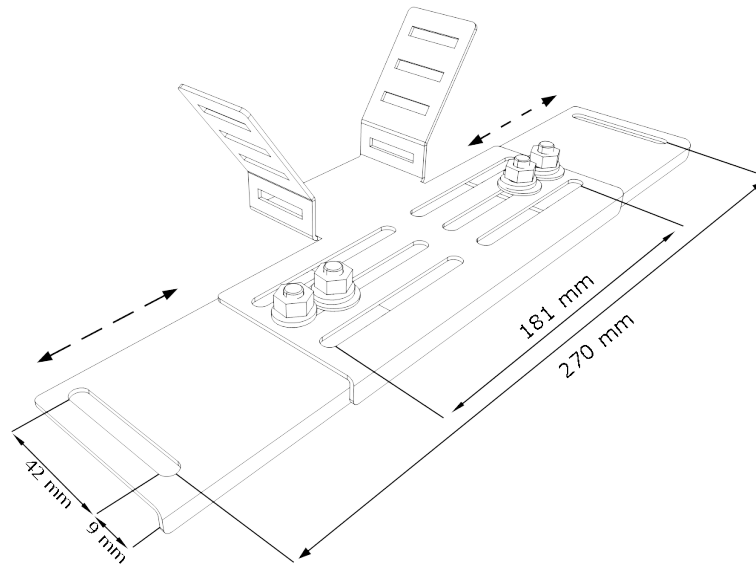
Uwaga: do montażu uchwyty wymagane są opaski stalowe o odpowiedniej nośności.

### DANE TECHNICZNE

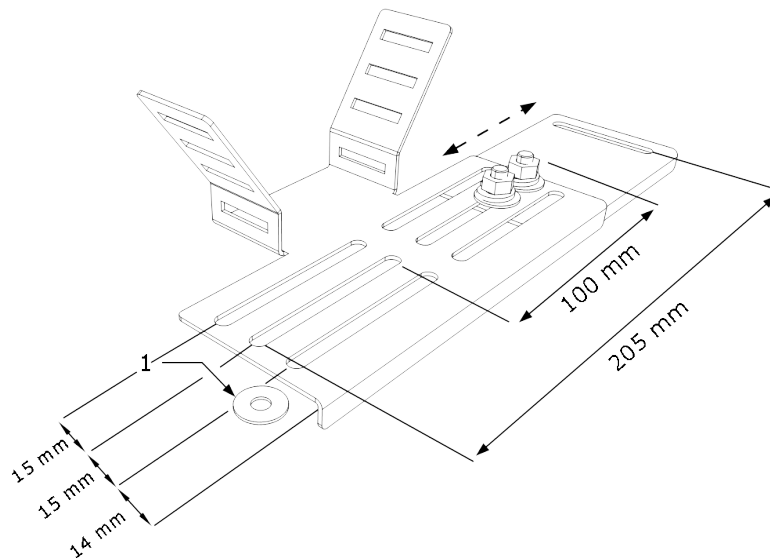
<b>Wymiary:</b>	L=290, W=58, H=60 [+/- 2 mm]
<b>Waga netto/brutto:</b>	0,72 / 1,00 [kg]
<b>Wykonanie:</b>	blacha DC01+ZE, grubość: 1,5 mm, ocynk elektrolityczny
<b>Zastosowanie:</b>	Na zewnątrz/wewnątrz
<b>Uwagi:</b>	- W zestawie komplet 4 śrub M4 i M5 (śruba, podkładka sprężynowa, podkładka, nakrętka) - Komplet do montażu uchwyty nakrętek M6 (podkładka, podkładka sprężynowa, nakrętka)
<b>Gwarancja:</b>	2 lata

## Konfiguracje:

### Rozstaw otworów 181 – 270 mm



### Rozstaw otworów 100 – 205 mm



### Rozstaw otworów 20 – 140 mm

