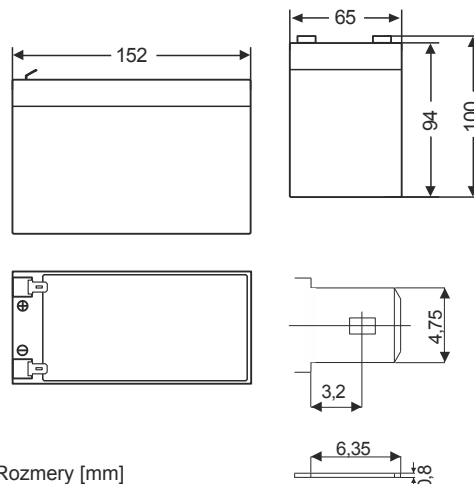


KÓD: **HPB7-12N** v.1.0/1
NÁZO: **7Ah/12V batéria HPB**
V:

EN



Rozmery [mm]
Tolerancia: +/- 2 mm;

POUŽITIE:

Batérie HPB sú bezúdržbové olovené batérie s ventilovým regulátorom, samoregulačnými jednostrannými bezpečnostnými ventilmi a vnútornou rekombináciou plynov.

Batérie sú vyrobené technológiou AGM (Absorbent Glass Mat); elektrolyt je zadržaný v sklenenej rohoži. Použitá technológia umožňuje inštaláciu batérií na miestach s prirodzeným (gravitačným) vetraním a minimalizuje potrebu údržby.

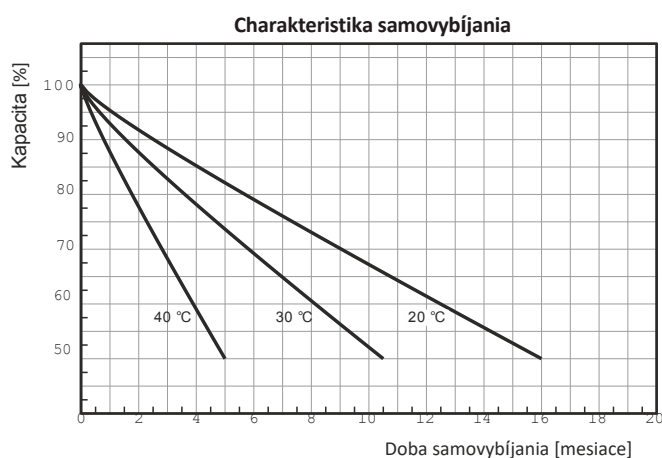
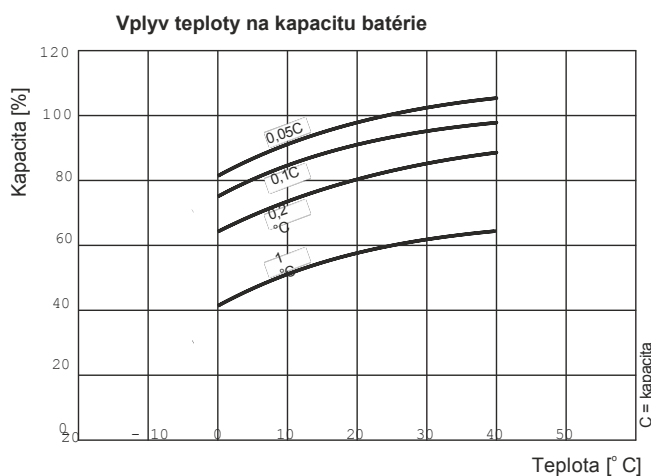
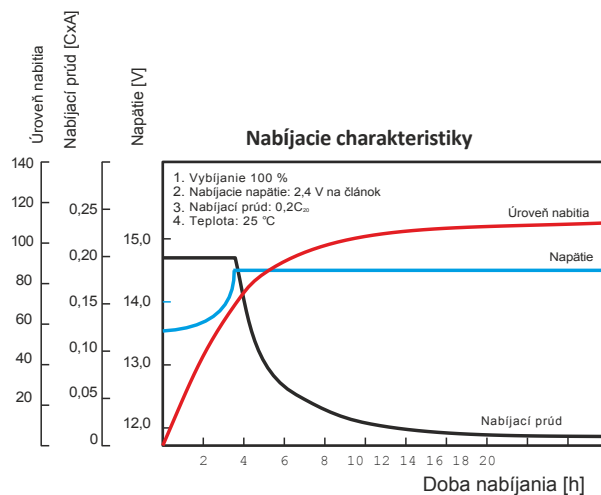
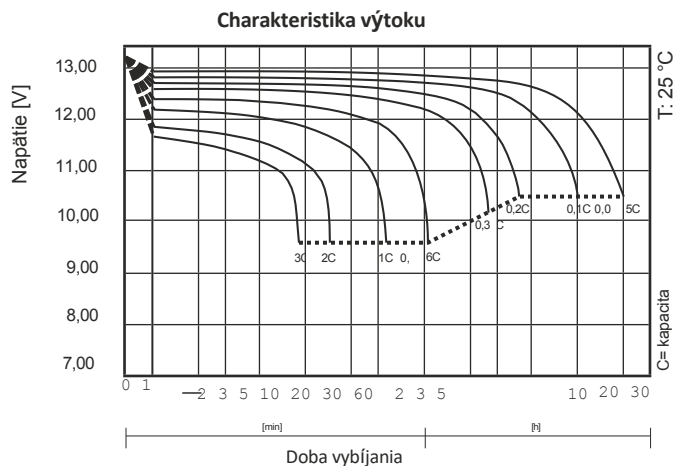
Sú určené pre zariadenia, ktoré vyžadujú núdzové napájanie záťaže v prípade výpadku vstupného zdroja napájania alebo sieťového napájania, napríklad:

- ñ Napájanie požiarnych poplachových systémov: séria EN54C
- ñ Napájanie I&HAS: séria HPSG3
- ñ Bezpečnostné systémy (CCTV, I&HAS, ACC)
- ñ UPS
- ñ Automatizačné systémy

TECHNICKÉ ÚDAJE

Menovité napätie:	12 V
Menovitá kapacita:	7 Ah / C ₂₀ *
Predpokladaná životnosť:	5 – 8 rokov pri 20 °C
Vnútorný odpor:	≈ 26 mΩ
Povolený rozsah prevádzkovej teploty:	
- počas nabíjania	-10 °C – 40 °C
- počas vybíjania	-15 °C – 50 °C
- počas skladovania	-20 °C – 40 °C
Nabíjacie napätie pri 25 °C:	
Bufferový režim	13,5 – 13,8 V (-18 mV/°C)
Cyklický prevádzka	14,4 – 14,9 V (-30 mV/°C)
Nabíjací prúd:	
Odporúčané maximum	0,7 A 2,1 A
Svorka:	pozri technický výkres vyššie
Maximálny vybíjací prúd (5 s):	105 A (5 s)
Čistá/hrubá hmotnosť:	2,10 / 2,17 [kg]
Rozmery:	Š=152, V=100, H=65 [mm, +/-2]
Záruka:	1 rok
Poznámky:	bezúdržbová batéria, vyrobená technológiou AGM, obsahuje olovo

* skutočná kapacita pri 20-hodinovom vybíjaní



INFORMÁCIE O PREPRAVE:

Batériu je možné prepravovať letecky, námornou alebo pozemnou dopravou. Klasifikovaná ako neškodný tovar podľa: IATA/ICAO osobitné ustanovenie A67, IMDG osobitné ustanovenie 238, ADR (cestná doprava), RID (železničná doprava) a 49 CFR Ch. 1 § 171-189.



This document has been automatically translated. The translation may contain errors or inaccuracies. In case of doubt, please refer to the original version of document or contact us.