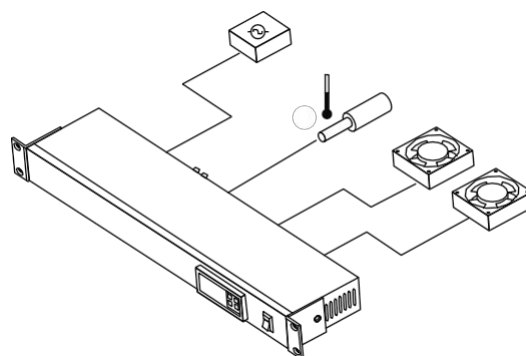
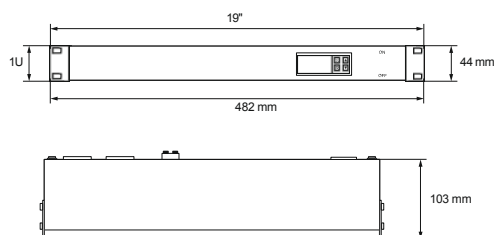


KÓD:  
NÁZOV  
:

RAT-1R v1.1/III  
Termostat RACK 1U

EN



## URČENIE

Panel so štyrmi ventilátormi s integrovaným digitálnym termostatom v skrinke RACK 19" s výškou 1U. Je vybavený dvoma napájacími zásuvkami – slúži na ovládanie ventilátorových jednotiek typu RAWP/RAWP-1 a RAW1/RAW2. Je vybavený odnímateľným teplotným senzorom s dĺžkou 2 m a odnímateľným napájacím káblom 230 V AC s dĺžkou 2 m.

ŠPECIFIKÁCIE	
Napájanie	~ 230 V; 50 Hz
Príkon	0,01 A
Príkon	1 W
Príkon	dve zásuvky C13; $\Sigma 10$ A / ~ 230 V
Poistka F <sub>main</sub>	F1,5A/250V
Montážne rozmery	S = 19", V = 1U
Vonkajšie rozmery	S=482, V=44, H=103 [mm, +/-2]
Čistá/hrubá hmotnosť	1,89 / 1,99 [kg]
Materiály	- oceľový plech 1,2 mm, farba: RAL9004 - dve zásuvky C13 - teplotný senzor
Použitie	v interiéri
Poznámky	- štvorbodové upevnenie k predným lištám RACK - 4 skrutky M6 + klietkové matice + plastové podložky sú súčasťou balenia - oddeliteľný kábel 230 V AC L <sub>Z</sub> = 2 m v balení - snímač teploty s káblom dĺžky 2 m v balení - možnosť spolupráce s ventilačnými panelmi <b>RAWP, RAWP-1, RAW1, RAW2</b> - programovateľné teplotné prahy pre zapnutie/vypnutie ventilácie: -40 °C – 50 °C - digitálny indikátor teploty - vypínač na prednom paneli

This document has been automatically translated. The translation may contain errors or inaccuracies. In case of doubt, please refer to the original version of document or contact us.