

# Príslušenstvo pre skrine Termostat pre ventilátorové jednotky pre skrine

RACK

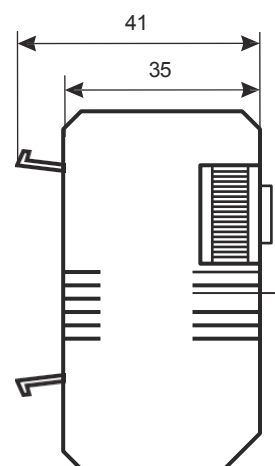
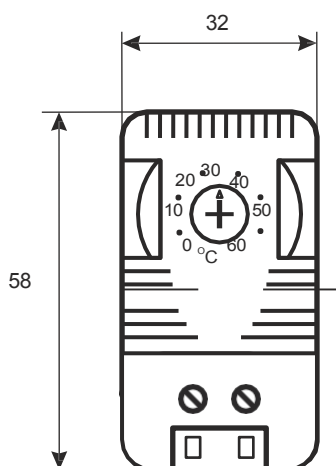
KOD:

RAT v.1.0/III

EN

NÁZOV:

Termostat pre ventilátorové jednotky pre skrine RACK



## URČENÉ POUŽITIE

Termostat RAT slúži na reguláciu ventilátorov typu: RAW..., RAWP... v skrinkách typu RACK.

## URČENIE

Vonkajšie rozmery:	Š=32, V=58, H=41 [mm, +/-2]
Čistá/hrubá hmotnosť:	0,088 / 0,150 [kg]
Kontakty:	NO (250 V AC; 16 A)
Rozsah prevádzky:	0 °C + 60 °C
Materiály:	- plastové skrine, biele - plech DC01, hrúbka: 0,7 mm, farba RAL: 9005
Použitie:	- vnútorné
Poznámky:	- montáž na DIN lištu - súčasťou balenia je adaptér na montáž profilu RACK - Súčasťou balenia sú 2 skrutky M6 + klietkové matice + plastová podložka

This document has been automatically translated. The translation may contain errors or inaccuracies. In case of doubt, please refer to the original version of document or contact us.